

Varaosakuvasto / Spare parts

MCR vakiohuoneet / MCR modular step-in cold rooms

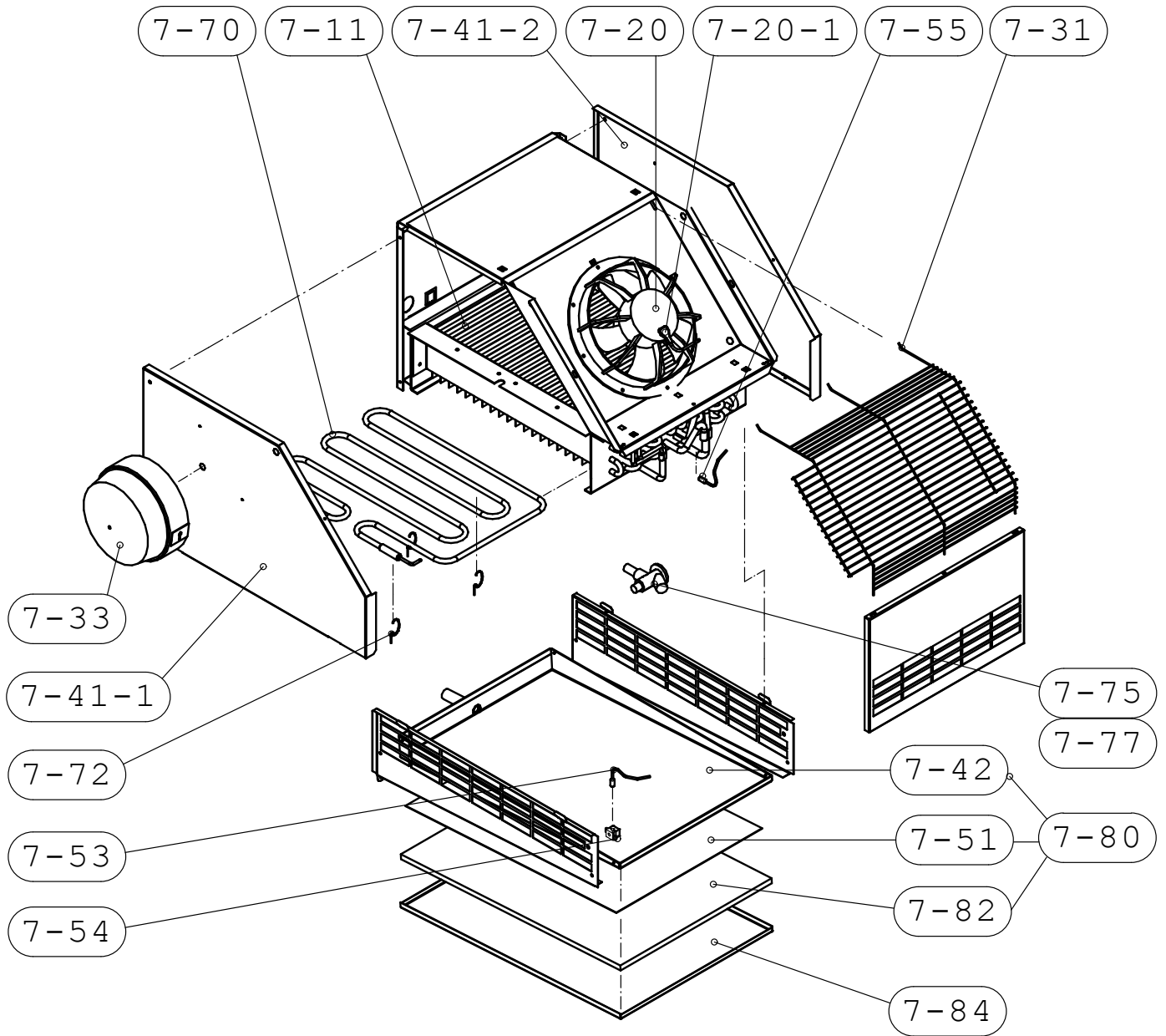




SISÄLLYSLUETTELO, CONTENTS

HÖYRYSTINMODUULI, EVAPORATOR MODULE C940, M940, F840, C950, M950, F850, F851	4
HÖYRYSTINMODUULI, EVAPORATOR MODULE F1140	6
HÖYRYSTINMODUULI, EVAPORATOR MODULE C1240, C1250, M1240, F1540/F1541, F1551	8
HÖYRYSTINMODUULI, EVAPORATOR MODULE C950B, F850B, F851B	10
LAUHDUTINMODUULI, CONDENSER MODULE C940, M940	12
LAUHDUTINMODUULI, CONDENSER MODULE F840	14
LAUHDUTINMODUULI, CONDENSER MODULE C1240	16
LAUHDUTINMODUULI, CONDENSER MODULE F1140, M1240	18
LAUHDUTINMODUULI, CONDENSER MODULE F1541	20
LAUHDUTINMODUULI, CONDENSER MODULE C940 RHDS, M940 RHDS	22
LAUHDUTINMODUULI, CONDENSER MODULE F840 RHDS	24
LAUHDUTINMODUULI, CONDENSER MODULE C1240 RHDS, M1240 RHDS	26
LAUHDUTINMODUULI, CONDENSER MODULE F1140 RHDS	28
LAUHDUTINMODUULI, CONDENSER MODULE F1541 RHDS	30
LAUHDUTINMODUULI, CONDENSER MODULE C950, M950, F850, F851	32
LAUHDUTINMODUULI, CONDENSER MODULE C950B RHDS, F850B RHDS, F851B RHDS	34
LAUHDUTINMODUULI, CONDENSER MODULE C950B RHDS, F850B RHDS, F851B RHDS	35
SÄHKÖOSAT, ELECTRICAL PARTS F840, M940, C950, M950, F850, F851	36
SÄHKÖOSAT, ELECTRICAL PARTS F1140, F1541, C1240, M1240	38
KESKUSKONEELLISET MALLIT KK, CENTRAL UNITS CC	40
MUISTIINPANOJA, NOTES	42

HÖYRYSTINMODUULI, EVAPORATOR MODULE C940, M940, F840, C950, M950, F850, F851



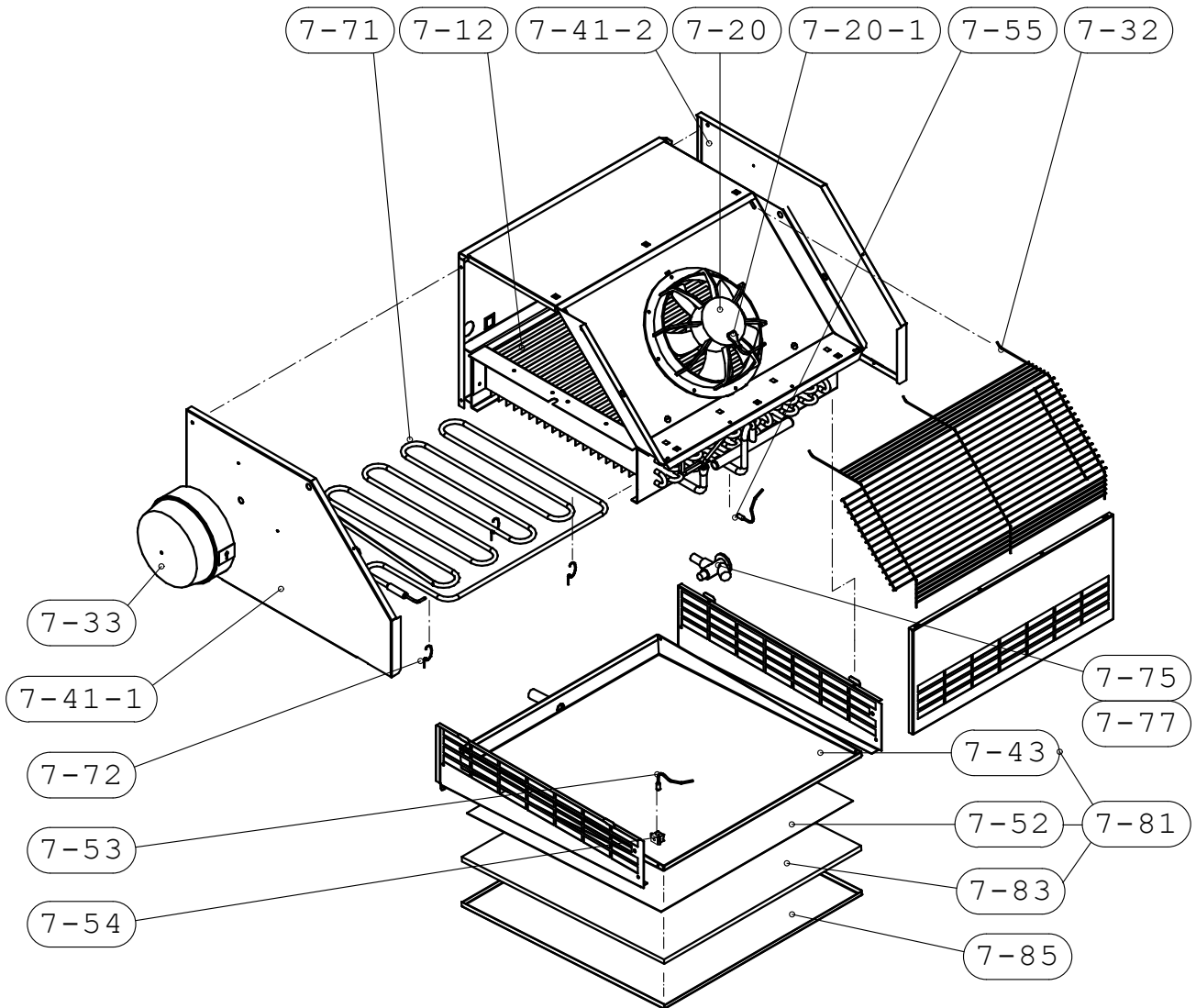
VH1550

HOTEL, RESTAURANT & CATERING Modular Step-in Cold Rooms

HÖYRYSTINMODUULI, EVAPORATOR MODULE C940, M940, F840, C950, M950, F850, F851

No.	Koodi Code	Nimike	Item	Huom! Notes!
7-11	VH1171	HÖYRYSTIN	EVAPORATOR	
7-20	5000080	PUHALLIN NIQ-3212	FAN MOTOR	11/2020 >, Previous 5000052
7-20-1	5000090	PUHALTIMEN JOHTO	WIRE OF FAN MOTOR	11/2020 >
7-20b	5000061	IQ-3612 PUHALLIN	FAN MOTOR	
7-20c	5000083	iQC3612 PUHALLIN	iQC3612 FAN MOTOR	2/2022 >
7-31	VH2884	HÖYRYSTINPUHALTIMEN SUOJA NIQ 500	EVAPORATOR FAN COVER	11/2020 >, Previous VH1162
7-33	7700220	LED VALAISIN	LED LIGHT	Previous 7700114 MIP48
7-41-1	VH1121-1	SIVULEVY VASEN	SIDE COVER PLATE LEFT	
7-41-2	VH1121-2	SIVULEVY OIKEA	SIDE COVER PLATE RIGHT	
7-42	VH2126	TIPPUVESIALLAS	DRIP TRAY	
7-51	VH1182-1	FOLIOVASTUS 350W/230V	DRIP TRAY HEATER	
7-51b	VH2813-1	VASTUSMATTO 250W/230V	DRIP TRAY HEATER	
7-53	7500177	ANTURI T1	PROBE T1	
7-54	7800116	MUOVIKIINNITIN	PLASTIC FIXING PART	
7-55	7500178	ANTURI T2 /SULATUS	PROBE T2/DEFROST	
7-70	VH1223	SULATUSVASTUS 600W KK MALLIT	HEATING ELEMENT 600W CC MODELS	
7-72	VH1225	SULATUSVASTUKSEN KIINNITYSJOUSI	HEATING ELEMENT CONNECTING PART	
7-75	6000297	EXP.VENTTIILI TS-2, C940 KK MALLIT	EXP. VALVE TS-2, C940 CC MODELS	
7-75b	6000365	EXP.VENTTIILI T2, C940 KK MALLIT	EXP. VALVE T2, C940 CC MODELS	9/2020>
7-76	6000046	SUUTIN N:O 1	ORIFICE	
7-76b	6000082	SUUTIN N:O 1	ORIFICE	9/2020>
7-77	6000296	EXP.VENTTIILI TS-2, F840, M940 KK MALLIT	EXP. VALVE TS-2, F840, M940 CC MODELS	
7-77b	6000368	EXP.VENTTIILI T2 MOP, F840, M940 KK	EXP. VALVE T2 MOP, F840, M940 CC	9/2020>
7-80	VH2272	TIPPUVESIALLAS+VASTUS 350W KP F, M	DRIP TRAY+HEATER 350W F, M	
7-80b	VH2811	TIPPUVESIALLAS+VASTUS 250W KP F, M	DRIP TRAY+HEATER 250W F, M	
7-82	VH1177-3	ERISTE	INSULATING MATERIAL	
7-82b	VH1177-1	ERISTE	INSULATING MATERIAL	
7-84	VH1117	POHJALEVY	LOWER PART COVER	

HÖYRYSTINMODUULI, EVAPORATOR MODULE F1140

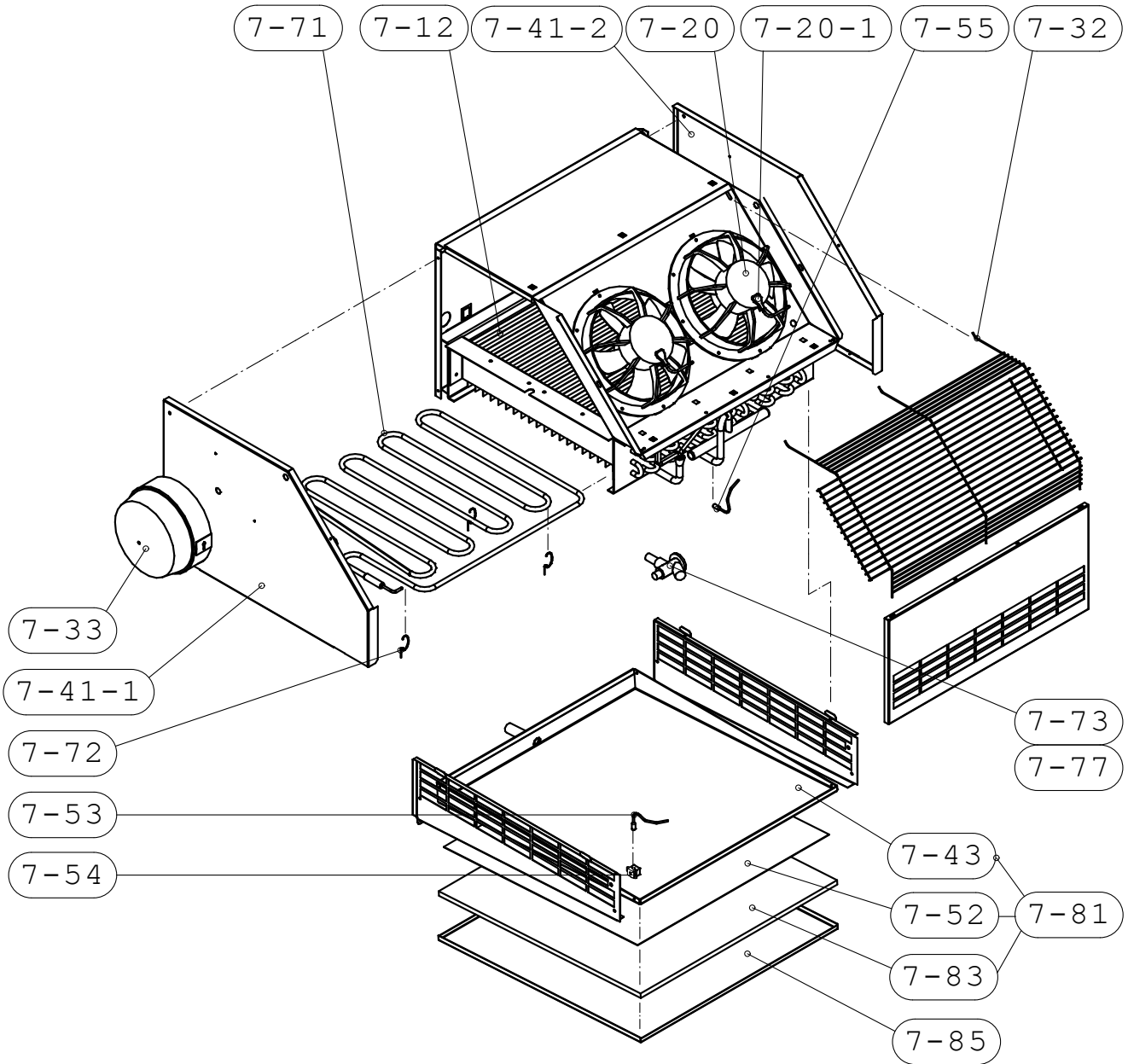


VH1551

HÖYRYSTINMODUULI, EVAPORATOR MODULE F1140

No.	Koodi Code	Nimike	Item	Huom! Notes!
7-12	VH1172	HÖYRYSTIN	EVAPORATOR	
7-20	5000080	PUHALLIN NIQ-3212	FAN MOTOR	11/2020 >, Previous 5000052
7-20-1	5000090	PUHALTIMEN JOHTO	WIRE OF FAN MOTOR	11/2020 >
7-20b	5000061	IQ-3612 PUHALLIN	FAN MOTOR	
7-20c	5000083	iQC3612 PUHALLIN	iQC3612 FAN MOTOR	2/2022 >
7-32	VH2885	HÖYRYSTINPUHALTIMEN SUOJA NIQ 750	EVAPORATOR FAN COVER	11/2020 >, Previous VH1180
7-33	7700220	LED VALAISIN	LED LIGHT	Previous 7700114 MIP48
7-41-1	VH1121-1	SIVULEVY VASEN	SIDE COVER PLATE LEFT	
7-41-2	VH1121-2	SIVULEVY OIKEA	SIDE COVER PLATE RIGHT	
7-43	VH2127	TIPPUVESIJALLAS	DRIP TRAY	
7-52	VH1182-2	FOLIOVASTUS 500W/230V	DRIP TRAY HEATER 500W/230V	
7-52b	VH2810-1	VASTUSMATTO 380W/230V	DRIP TRAY HEATER	
7-53	7500177	ANTURI T1	PROBE T1	
7-54	7800116	MUOVIKIINNITIN	PLASTIC FIXING PART	
7-55	7500178	ANTURI T2 /SULATUS	PROBE T2/DEFROST	
7-71	VH1224	SULATUSVASTUS 900W KK MALLIT	HEATING ELEMENT 900W CC MODELS	
7-72	VH1225	SULATUSVASTUKSEN KIINNITYSJOUSI	HEATING ELEMENT CONNECTING PART	
7-74	6000045	SUUTIN N:O 2	ORIFICE	
7-74b	6000083	SUUTIN N:O 2	ORIFICE	9/2020>
7-75	6000297	EXP. VENTTIILI TS-2, C1240 KK MALLIT	EXP. VALVE TS-2, C1240 CC MODELS	
7-75b	6000365	EXP. VENTTIILI T2, C1240 KK MALLIT	EXP. VALVE T2, C1240 CC MODELS	9/2020>
7-77	6000296	EXP. VENTTIILI TS-2, F1140 KK MALLIT	EXP. VALVE TS-2 F1140 CC MODELS	
7-77b	6000368	EXP. VENTTIILI T2 MOP, F1140 KK	EXP. VALVE T2 MOP F1140 CC MODELS	9/2020>
7-81	VH2273	TIPPUVESIJALLAS+VASTUS 500W KP F	DRIP TRAY+HEATER 500W F	
7-81b	VH2812	TIPPUVESIJALLAS+VASTUS 380W KP F, M	DRIP TRAY+HEATER 380W F, M	
7-83	VH1177-4	ERISTE	INSULATING MATERIAL	
7-83b	VH1177-2	ERISTE	INSULATING MATERIAL	
7-85	VH1140	POHJALEVY	LOWER PART COVER	

HÖYRYSTINMODUULI, EVAPORATOR MODULE C1240, C1250, M1240, F1540/F1541, F1551



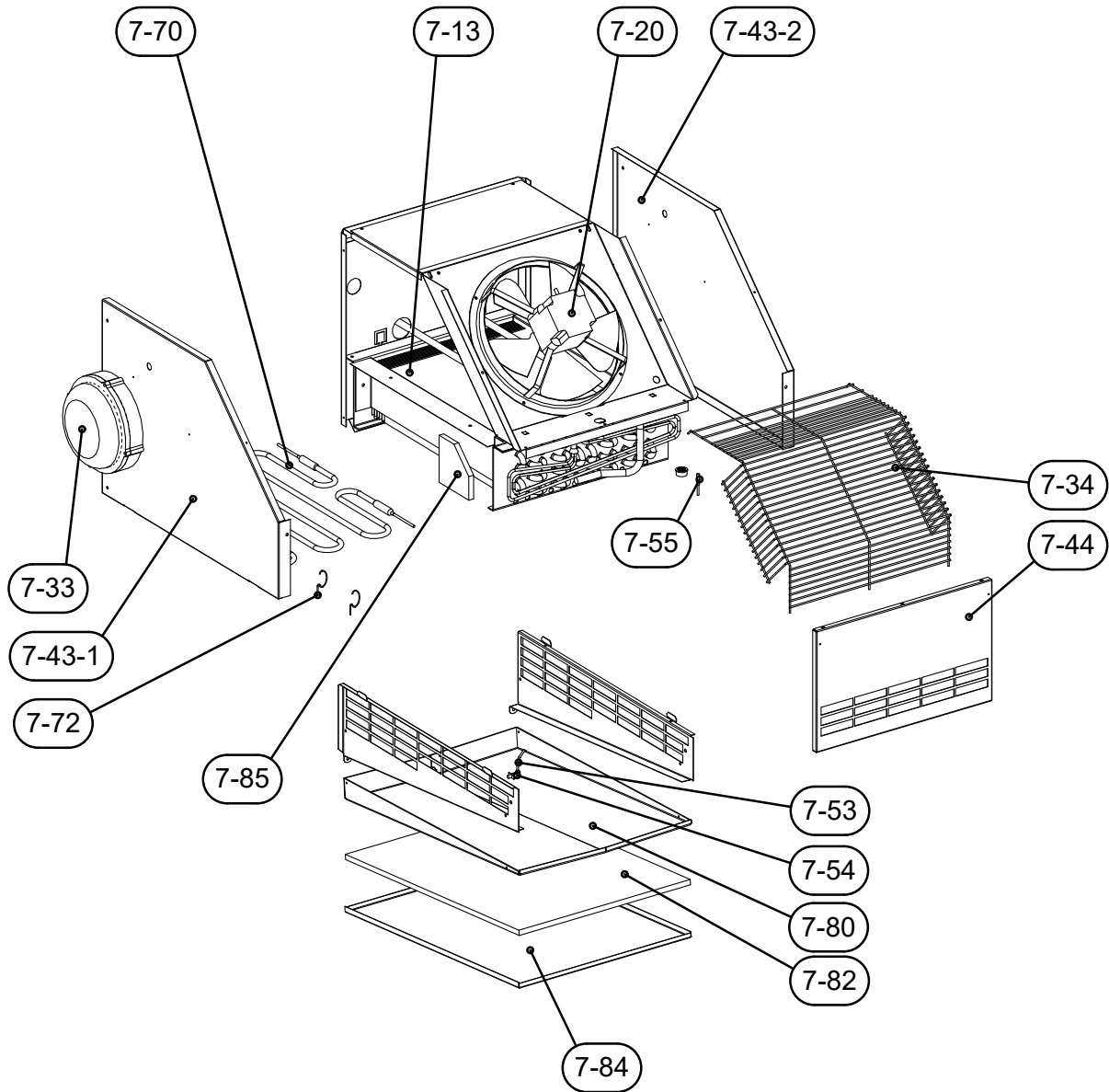
VH1552 B

HOTEL, RESTAURANT & CATERING Modular Step-in Cold Rooms

HÖYRYSTINMODUULI, EVAPORATOR MODULE C1240, C1250, M1240, F1540/F1541, F1551

No.	Koodi Code	Nimike	Item	Huom! Notes!
7-12	VH1172	HÖYRYSTIN	EVAPORATOR	
7-20	5000080	PUHALLIN NIQ-3212	FAN MOTOR	11/2020 >, Previous 5000052
7-20-1	5000090	PUHALTIMEN JOHTO	WIRE OF FAN MOTOR	11/2020 >
7-20b	5000061	IQ-3612 PUHALLIN	FAN MOTOR	
7-20c	5000083	iQC3612 PUHALLIN	iQC3612 FAN MOTOR	2/2022 >
7-32	VH2885	HÖYRYSTINPUHALTIMEN SUOJA NIQ 750	EVAPORATOR FAN COVER	11/2020, Previous VH1180
7-33	7700220	LED VALAISIN	LED LIGHT	Previous 7700114 MIP48
7-41-1	VH1121-1	SIVULEVY VASEN	SIDE COVER PLATE LEFT	
7-41-2	VH1121-2	SIVULEVY OIKEA	SIDE COVER PLATE RIGHT	
7-43	VH2127	TIPPUVESIALLAS	DRIP TRAY	
7-52	VH1182-2	FOLIOVASTUS 500W/230V	DRIP TRAY HEATER 500W/230V	
7-52b	VH2810-1	VASTUSMATTO 380W/230V	DRIP TRAY HEATER	
7-53	7500177	ANTURI T1	PROBE T1	
7-54	7800116	MUOVIKIINNITIN	PLASTIC FIXING PART	
7-55	7500178	ANTURI T2 /SULATUS	PROBE T2/DEFROST	
7-71	VH1224	SULATUSVASTUS 900W KK MALLIT	HEATING ELEMENT 900W CC MODELS	
7-72	VH1225	SULATUSVASTUKSEN KIINNITYSJOUSI	HEATING ELEMENT CONNECTING PART	
7-73	6000008	EXP.VENTTIILI TES-2, F1541	EXP.VALVE TES-2, F1541	Rev 8/2010A
7-73b	6000367	EXP.VENTTIILI TES2, F1541	EXP.VALVE TES2, F1541	9/2020>
7-73c	6000370	EXP.VENTTIILI TUAE, F1541	EXP.VALVE TUAE, F1541	R455A, 6/2022 >
7-74	6000045	SUUTIN N:O 2	ORIFICE	
7-74b	6000083	SUUTIN N:O 2	ORIFICE	9/2020>
7-74c	6000101	SUUTIN N:O 5	ORIFICE	R455A, 6/2022 >
7-77	6000296	EXP.VENTTIILI TS-2, M1240 KK MALLIT	EXP.VALVE TS-2, M1240 CC MODELS	
7-77b	6000368	EXP.VENTTIILI T2 MOP, M1240 KK	EXP.VALVE T2 MOP, M1240 CC MODELS	9/2020>
7-81	VH2273	TIPPUVESIALLAS+VASTUS 500W KP M, F	DRIP TRAY+HEATER 500W M, F	
7-81b	VH2812	TIPPUVESIALLAS+VASTUS 380W KP F, M	DRIP TRAY+HEATER 380W F, M	
7-83	VH1177-4	ERISTE	INSULATING MATERIAL	
7-83b	VH1177-2	ERISTE	INSULATING MATERIAL	
7-85	VH2273	POHJALEVY	LOWER PART COVER	

HÖYRYSTINMODUULI, EVAPORATOR MODULE C950B, F850B, F851B



VH2685

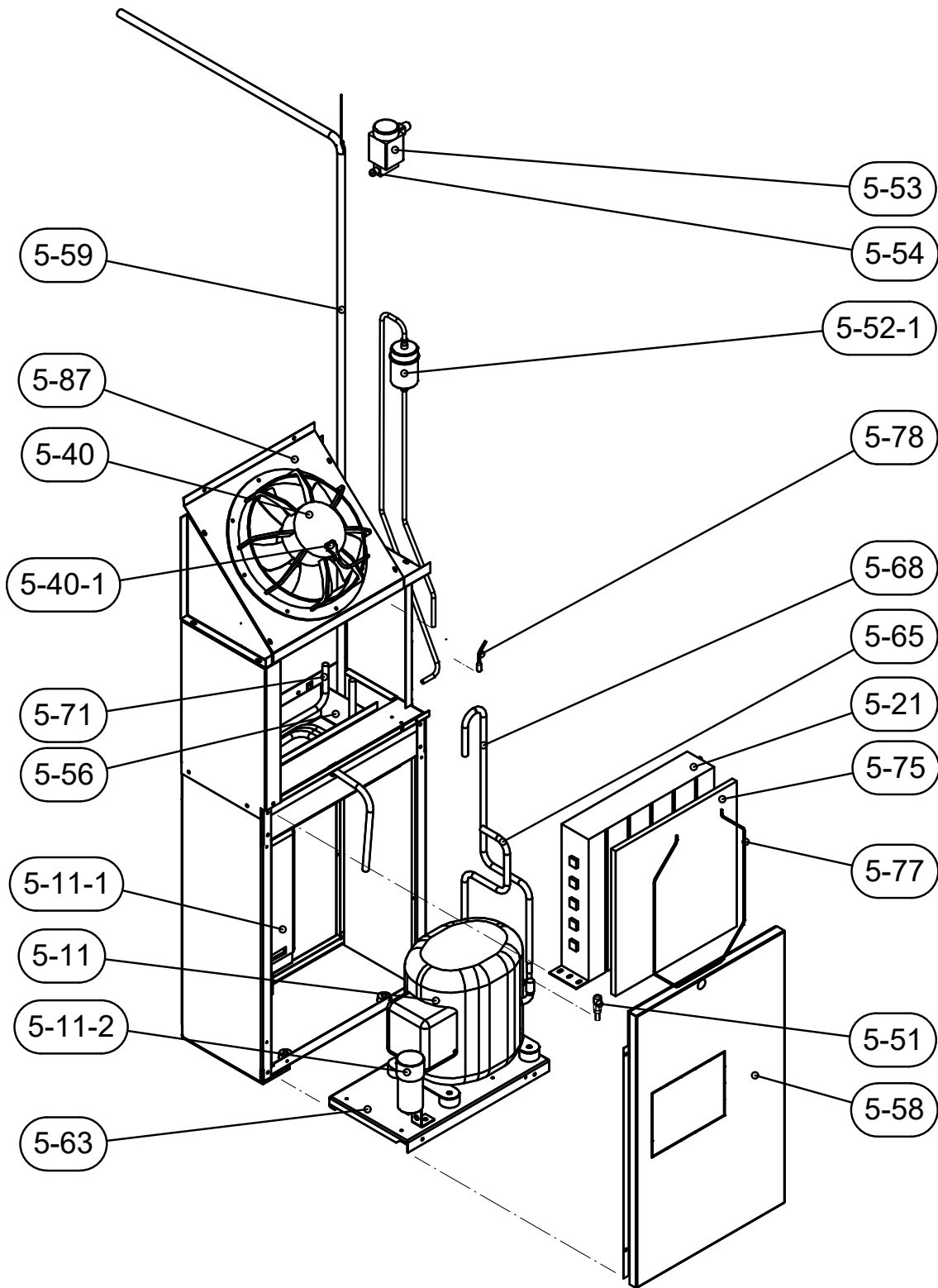
L

L

HÖYRYSTINMODUULI, EVAPORATOR MODULE C950B, F850B, F851B

No.	Koodi Code	Nimike	Item	Huom! Notes!
7-13	VH2700	HÖYRYSTIN	EVAPORATOR	
7-20	5000062	IQ-3620 PUHALLIN	FAN MOTOR	
7-34	VH2765	HÖYRYSTINPUHALTIMEN SUOJA 500	EVAPORATOR FAN COVER	
7-33	7700220	LED VALAISIN	LED LIGHT	
7-43-1	VH2760-L	SIVULEVY VASEN	SIDE COVER PLATE LEFT	
7-43-2	VH2760-R	SIVULEVY OIKEA	SIDE COVER PLATE RIGHT	
7-44	VH2788	IMUSÄLEIKKÖ ETEEN	COVER PLATE FRONT	
7-53	7500177	ANTURI T1	PROBE T1	
7-54	7800116	MUOVIKIINNITIN	PLASTIC FIXING PART	
7-55	7500178	ANTURI T2 /SULATUS	PROBE T2/DEFROST	
7-70	VH1223	SULATUSVASTUS 600W KK MALLIT	HEATING ELEMENT 600W CC MODELS	
7-72	VH1225	SULATUSVASTUKSEN KIINNITYSJOUSI	HEATING ELEMENT CONNECTING PART	
7-80	VH2811	TIPPUVESIALLAS+VASTUS 250W KP F, M	DRIP TRAY+HEATER 350W F, M	
7-82	VH1177-1	ERISTE	INSULATING MATERIAL	
7-84	VH1117	POHJALEVY	LOWER PART COVER	
7-85	VH2335	ERISTEPALA	INSULATING PART	

LAUHDUTINMODUULI, CONDENSER MODULE C940, M940



VH1555

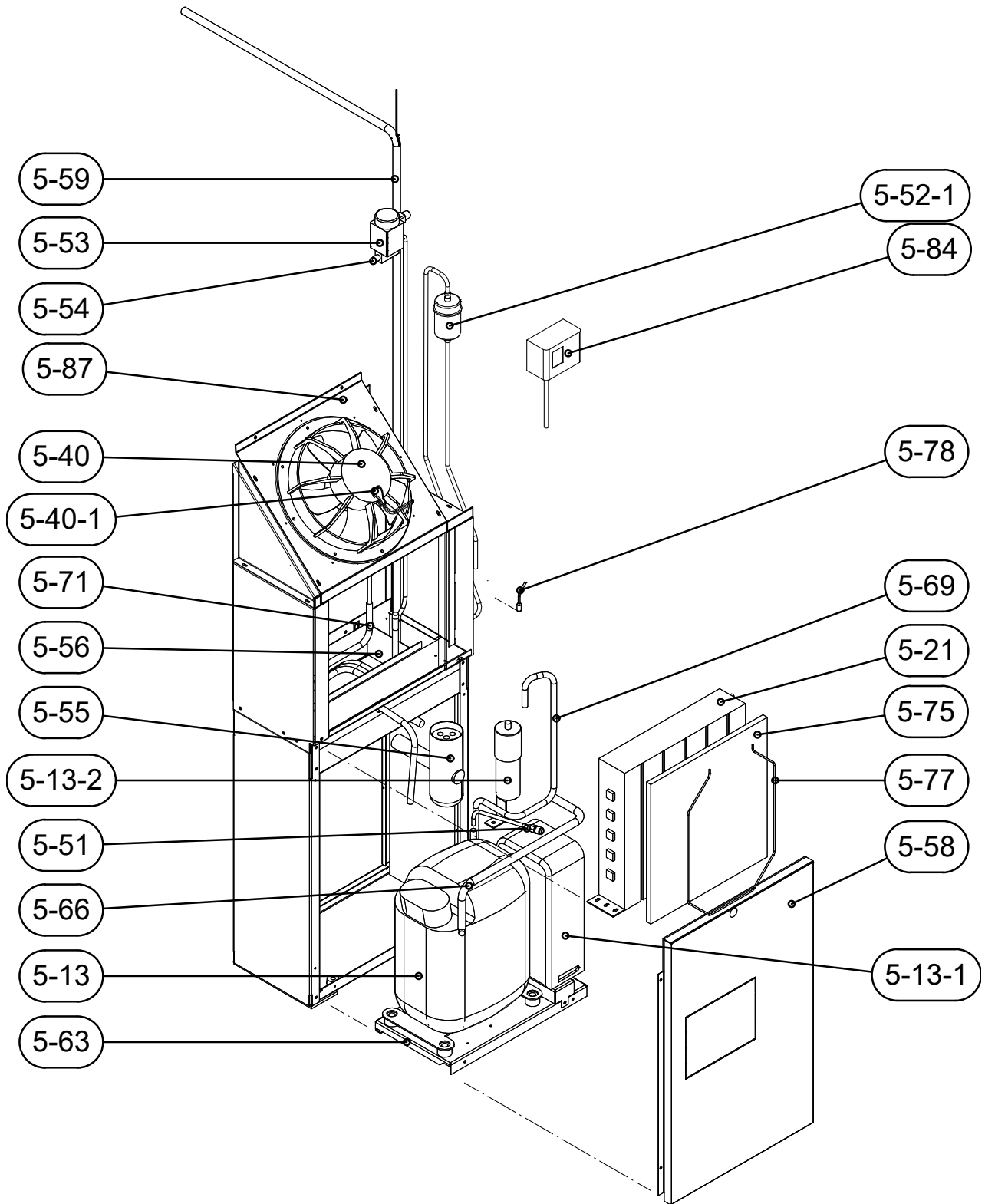
HOTEL, RESTAURANT & CATERING

Modular Step-in Cold Rooms

LAUHDUTINMODUULI, CONDENSER MODULE C940, M940

No.	Koodi Code	Nimike	Item	Huom! Notes!
5-11	6200075	KOMPRESSORI NEK6213GK	COMPRESSOR NEK6213GK	MIP60
5-11-1		RELEKOTELO	RELAY BOX	
5-11-2		KÄYNNISTYSKONDENSAATTORI	START CONDENSATOR	
5-21	6100004	LAUHDUTIN STFT 18227	CONDENSER STFT 18227	
5-40	5000046	PUHALLIN W1G200-EA91-49	FAN W1G200-EA91-49	
5-40b	5000080	PUHALLIN NiQ-3212	FAN NiQ-3212	
5-40-1		PUHALTIMEN JOHTO	WIRE OF FAN	
5-40-1b	5000090	PUHALTIMEN JOHTO	WIRE OF FAN	
5-51	6000054	NEULAVENTTIILI 6 MM	CHADERER 6 MM	
5-52-1	6000681	KAPILLAARIKUIVAIN DML032S 1/4"	DRYER DML032S 1/4"	
5-53	6000469	MAGNEETTIVENT.RUNKO EVR3 J. VAIN M940	SOLENOID VALVE EVR3 J, M940 ONLY	
5-54	6000498	KELA EVR 3 220V/50HZ 10W, VAIN M940	COIL EVR 3 220V/50HZ 10W, M940 ONLY	
5-56	VH1106	HAIHDUTUSALLAS	CONDENSATE TRAY	
5-58	VH1120	ETULUUKKU	FRONT COVER	
5-59	VH1136-1	LÄMMÖNVAIHDIN	HEAT EXCHANGER	
5-63	VH1183	KOMPRESSORIALUSTA	COMPRESSOR MOUNT	
5-65	VH2258	IMUPUTKEN ALAOSA 3/8"	SUCTION LINE 3/8" LOWER PART	
5-68	VH2257	PAINEPUTKEN ALAOSA 3/8"	LIQUID LINE 3/8" LOWER PART	
5-71	VH1214-1	HAIHDUTUSKIERUKKA	CONDENSATE COIL	
5-75	VH1237	LAUHDUTTIMEN SUODATIN	CONDENSER FILTER	
5-77	VH1199	SUODATTIMEN PIDIN	FILTER CATCH	
5-78	7500178	ANTURI T3	PROBE T3	
5-87	VH1112	PUHALLINLEV ø200	FAN PLATE ø200	>2013
5-87b	VH2359	PUHALLINLEV ø230	FAN PLATE ø230	2014 >

LAUHDUTINMODUULI, CONDENSER MODULE F840



VH1556

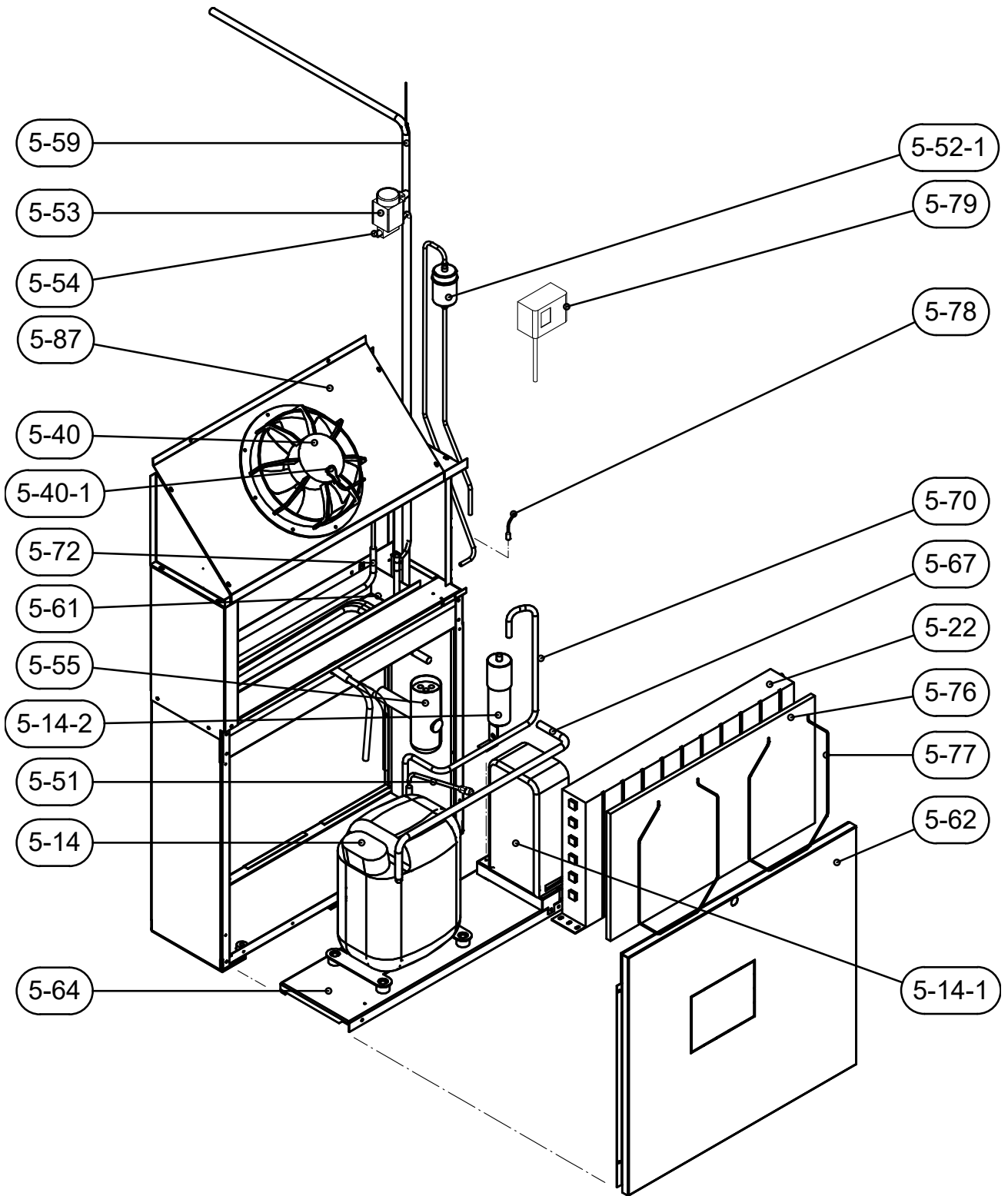
LAUHDUTINMODUULI, CONDENSER MODULE F840

No.	Koodi Code	Nimike	Item	Huom! Notes!
5-13	6200023	KOMPRESSORI CAJ 2446Z	COMPRESSOR CAJ 2446Z	R452A
5-13-1		RELEKOTELO	RELAY BOX	
5-13-2		KÄYNNISTYSKONDENSAATTORI	START CONDENSATOR	
5-13b	6200023	KOMPRESSORI AJ2446P-FZ 50Hz	COMPRESSOR AJ2446P-FZ 50Hz	R455A, 4/2022 >
5-21	6100004	LAUHDUTIN STFT 18227	CONDENSER STFT 18227	
5-40	5000046	PUHALLIN W1G200-EA91-49	FAN W1G200-EA91-49	
5-40b	5000080	PUHALLIN NIQ-3212	FAN NIQ-3212	
5-40c	5000083	PUHALLIN IQC3612	FAN IQC3612	2/2022 >
5-40-1		PUHALTIMEN JOHTO	WIRE OF FAN	
5-40-1b	5000090	PUHALTIMEN JOHTO	WIRE OF FAN	
5-51	6000054	NEULAVENTTIILI 6 MM	CHADERER 6 MM	
5-52-1	6000681	KAPILLAARIKUIVAIN DML032S 1/4"	DRYER DML032S 1/4"	
5-53	6000469	MAGNEETTIVENT.RUNKO EVR3 J.	SOLENOID VALVE EVR3 J	
5-54	6000498	KELA EVR 3 220V/50HZ 10W	COIL EVR 3 220V/50HZ 10W	
5-55	8900960	YLI-ALIPAINVENTTIILI	PRESSURE RELIEF VALVE	
5-56	VH1106	HAIHDUTUSALLAS	CONDENSATE TRAY	
5-58	VH1120	ETULUUKKU	FRONT COVER	
5-59	VH1136-1	LÄMMÖNVAIHDIN	HEAT EXCHANGER	
5-63	VH1183	KOMPRESSORIALUSTA	COMPRESSOR MOUNT	
5-66	VH1204-1	IMUPUTKEN ALAOSA 1/2"	LIQUID LINE 1/2" LOWER PART	
5-69	VH1212-1	PAINEPUTKEN ALAOSA 3/8"	LIQUID LINE 3/8" LOWER PART	
5-71	VH1214-1	HAIHDUTUSKIERUKKA	CONDENSATE COIL	
5-75	VH1237	LAUHDUTTIMEN SUODATIN	CONDENSER FILTER	
5-77	VH1199	SUODATTIMEN PIDIN	FILTER CATCH	
5-78	7500178	ANTURI T3	PROBE T3	
5-84	6000512	PRESSOSTAATTI KP5	PRESSOSTAT KP5	
5-87	VH1112	PUHALLINLEV ø200	FAN PLATE ø200	>2013
5-87b	VH2359	PUHALLINLEV ø230	FAN PLATE ø230	2014 >

LAUHDUTINMODUULI, CONDENSER MODULE C1240

No.	Koodi Code	Nimike	Item	Huom! Notes!
5-12	6200064	KOMPRESSORI CAJ 9510Z	COMPRESSOR CAJ 9510Z	R452A
5-12-1		RELEKOTELO	RELAY BOX	
5-12-2		KÄYNNISTYSKONDENSAATTORI	START CONDENSATOR	
5-12b	6200423	KOMPRESSORI AJ4510P-FZ 50Hz	COMPRESSOR AJ4510P-FZ 50Hz	R455A, 4/2022>
5-22	6100005	LAUHDUTIN STFT 182525	CONDENSER STFT 182525	
5-40	5000046	PUHALLIN W1G200-EA91-49	FAN W1G200-EA91-49	
5-40b	5000080	PUHALLIN NIQ-3212	FAN NIQ-3212	
5-40c	5000083	PUHALLIN IQC3612	FAN IQC3612	2/2022 >
5-40-1		PUHALTIMEN JOHTO	WIRE OF FAN	
5-40-1b	5000090	PUHALTIMEN JOHTO	WIRE OF FAN	
5-51	6000054	NEULAVENTTIILI 6 MM	CHADERER 6 MM	
5-52-1	6000681	KAPILLAARIKUIVAIN DML032S 1/4"	DRYER DML032S 1/4"	
5-59	VH1136-1	LÄMMÖNVAHDIN	HEAT EXCHANGER	
5-61	VH1156	HAIHDUTUSALLAS	CONDENSATE TRAY	
5-62	VH1158	ETULUUKKU	FRONT COVER	
5-64	VH1185	KOMPRESSORIALUSTA	COMPRESSOR MOUNT	
5-67	VH1204-2	IMUPUTKEN ALAOSA 1/2"	SUCTION LINE 1/2" LOWER PART	
5-70	VH1212-2	PAINEPUTKEN ALAOSA 3/8"	LIQUID LINE 3/8" LOWER PART	
5-72	VH1214-2	HAIHDUTUSKIERUKKA	CONDENSATE COIL	
5-76	VH1238	LAUHDUTTIMEN SUODATIN	CONDENSER FILTER	
5-77	VH1199	SUODATTIMEN PIDIN	FILTER CATCH	
5-78	7500178	ANTURI T3	PROBE T3	
5-87	VH1157	PUHALLINLEV ø200	FAN PLATE ø200	>2013
5-87b	VH2360	PUHALLINLEV ø230	FAN PLATE ø230	2014 >

LAUHDUTINMODUULI, CONDENSER MODULE F1140, M1240



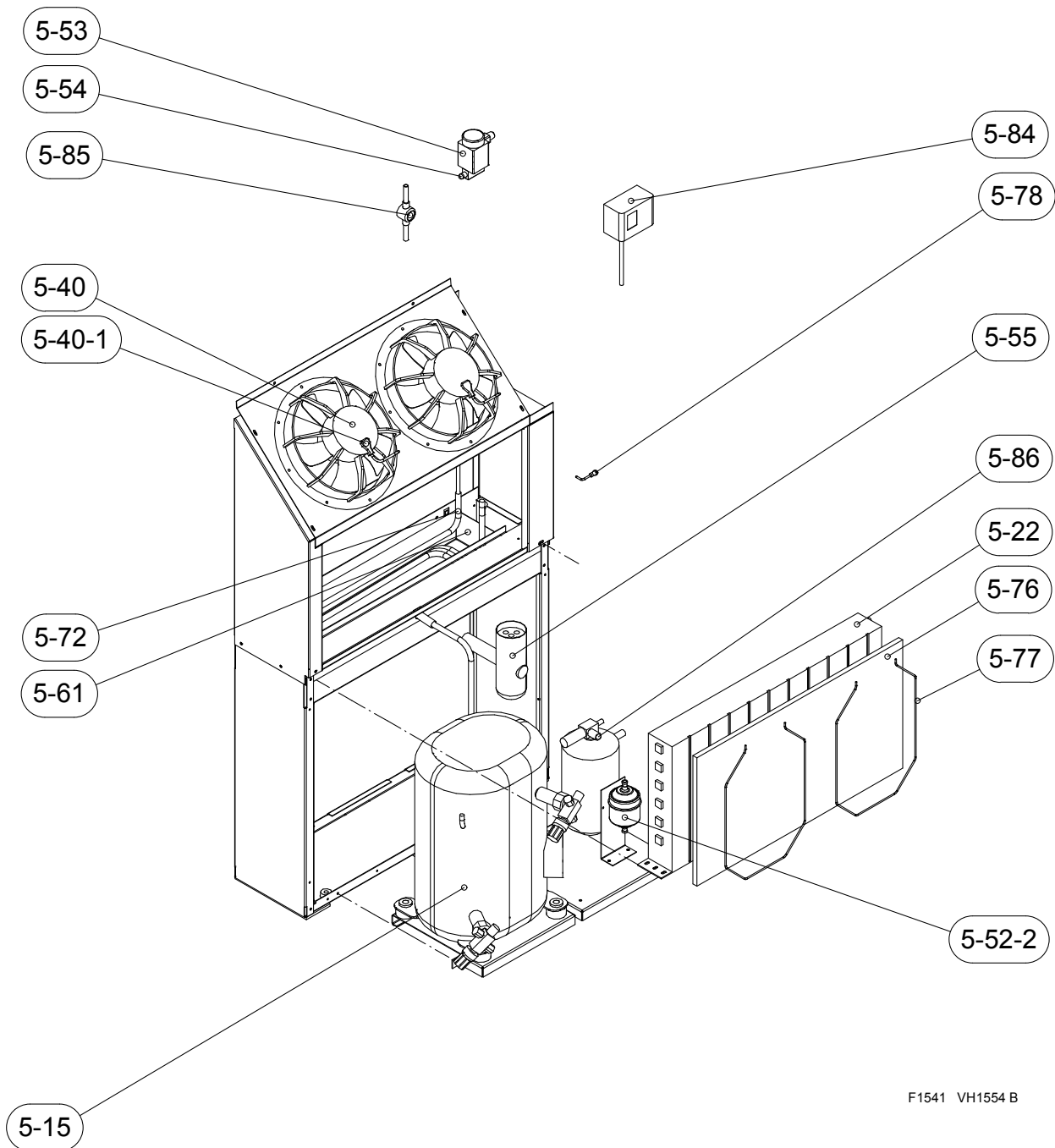
HOTEL, RESTAURANT & CATERING

Modular Step-in Cold Rooms

LAUHDUTINMODUULI, CONDENSER MODULE F1140, M1240

No.	Koodi Code	Nimike	Item	Huom! Notes!
5-14	6200024	KOMPRESSORI CAJ 2464Z	COMPRESSOR CAJ 2464Z	R452A
5-14-1		RELEKOTELO	RELAY BOX	
5-14-2		KÄYNNISTYSKONDENSAATTORI	START CONDENSATOR	
5-22	6100005	LAUHDUTIN STFT 182525	CONDENSER STFT 182525	
5-14b	6200421	KOMPRESSORI AJ2464P-FZ 50Hz	COMPRESSOR AJ2464P-FZ 50Hz	F1140 4/2022> R455A
5-14b	6200423	KOMPRESSORI AJ4510P-FZ 50Hz	COMPRESSOR AJ4510P-FZ 50Hz	M1240 4/2022> R455A
5-40	5000046	PUHALLIN W1G200-EA91-49	FAN W1G200-EA91-49	
5-40b	5000080	PUHALLIN NiQ-3212	FAN NiQ-3212	
5-40c	5000083	PUHALLIN iQC3612	FAN iQC3612	2/2022 >
5-40-1		PUHALTIMEN JOHTO	WIRE OF FAN	
5-40-1b	5000090	PUHALTIMEN JOHTO	WIRE OF FAN	
5-51	6000054	NEULAVENTTIILI 6 MM	CHADERER 6 MM	
5-52-1	6000681	KAPILLAARIKUIVAIN DML032S 1/4"	DRYER DML032S 1/4"	
5-53	6000469	MAGN-VENT.RUNKO EVR3 J.	SOLENOID VALVE EVR3 J	
5-54	6000498	KELA EVR 3 220V/50HZ 10W	COIL EVR 3 220V/50HZ 10W	
5-55	8900960	YLI-ALIPAINVENTTIILI	PRESSURE RELIEF VALVE	
5-59	VH1136-1	LÄMMÖNVAIHDIN	HEAT EXCHANGER	
5-61	VH1156	HAIHDUTUSALLAS	CONDENSATE TRAY	
5-62	VH1158	ETULUUKKU	FRONT COVER	
5-64	VH1185	KOMPRESSORIALUSTA	COMPRESSOR MOUNT	
5-67	VH1204-2	IMUPUTKEN ALAOSA 1/2"	SUCTION LINE 1/2" LOWER PART	
5-70	VH1212-2	PAINEPUTKEN ALAOSA 3/8"	LIQUID LINE 3/8" LOWER PART	
5-72	VH1214-2	HAIHDUTUSKIERUKKA	CONDENSATE COIL	
5-76	VH1238	LAUHDUTTAMEN SUODATIN	CONDENSER FILTER	
5-77	VH1199	SUODATTAMEN PIDIN	FILTER CATCH	
5-78	7500178	ANTURI T3	PROBE T3	
5-84	6000512	PRESSOSTAATTI KP5	PRESSOSTAT KP5	
5-87	VH1202	PUHALLINLEV ø200	FAN PLATE ø200	>2013
5-87b	VH2361	PUHALLINLEV ø230	FAN PLATE ø230	2014 >

LAUHDUTINMODUULI, CONDENSER MODULE F1541

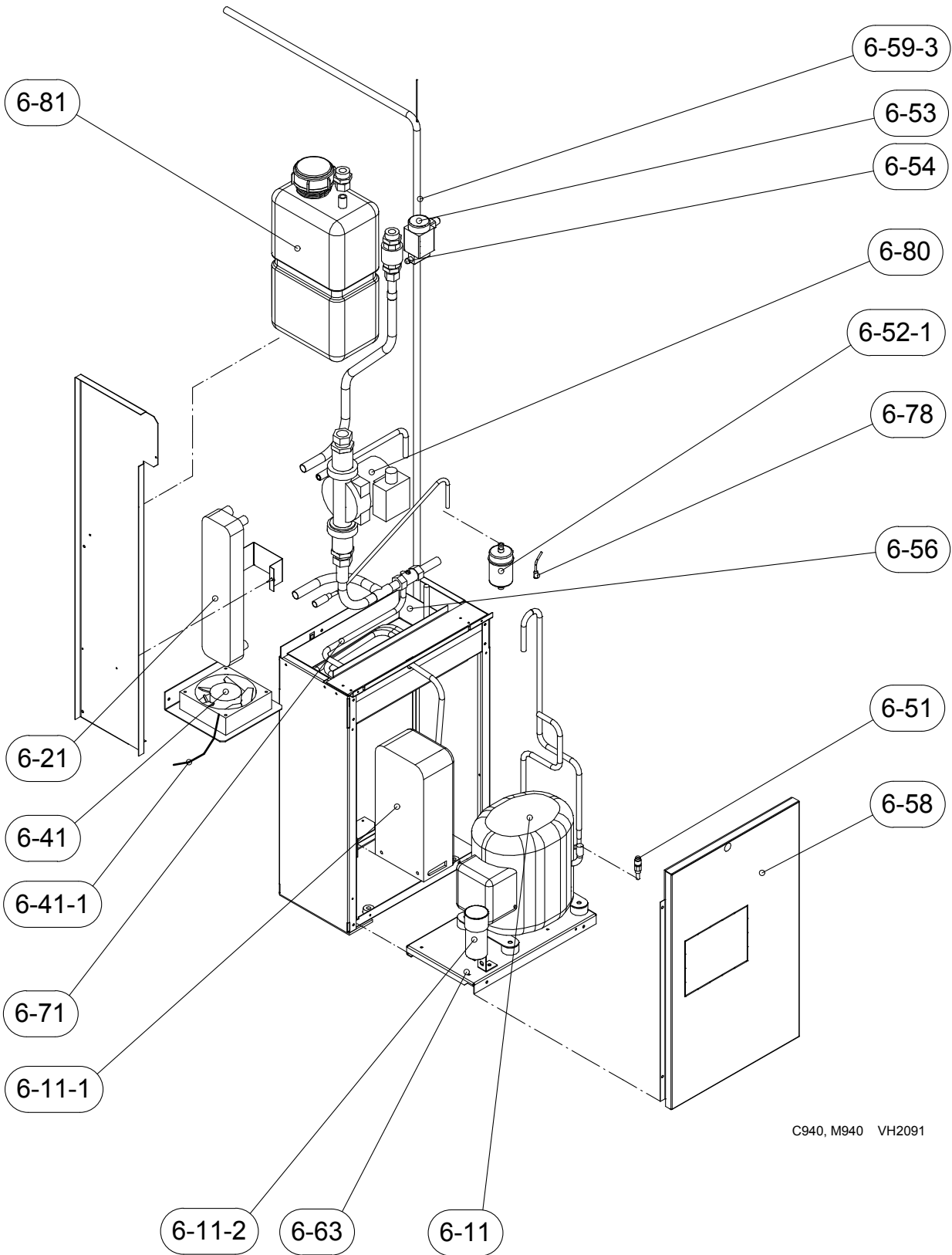


F1541 VH1554 B

LAUHDUTINMODUULI, CONDENSER MODULE F1541

No.	Koodi Code	Nimike	Item	Huom! Notes!
5-15	6200048	KOMPRESSORI TFH 2480Z 'K'	COMPRESSOR TFH 2480Z 'K'	R452A
5-15b	6200422	KOMPRESSORI FH2480P-XG 50Hz	COMPRESSOR I FH2480P-XG 50Hz	R455A, 6/2022>
5-22	6100005	LAUHDUTIN STFT 182525	CONDENSER STFT 182525	
5-40	5000046	PUHALLIN W1G200-EA91-49	FAN W1G200-EA91-49	
5-40b	5000080	PUHALLIN NiQ-3212	FAN NiQ-3212	
5-40c	5000083	PUHALLIN iQC3612	FAN iQC3612	2/2022 >
5-40-1		PUHALTIMEN JOHTO	WIRE OF FAN	
5-40-1b	5000090	PUHALTIMEN JOHTO	WIRE OF FAN	
5-52-2	6000704	KAPILLAARIKUIVAIN DML052S	DRYER DML052S	
5-53	6000469	MAGN-VENT.RUNKO EVR3 J.	SOLENOID VALVE EVR3 J	
5-54	6000498	KELA EVR 3 220V/50HZ 10W	COIL EVR 3 220V/50HZ 10W	
5-55	8900960	YLI-ALIPAINVENTTIILI	PRESSURE RELIEF VALVE	
5-61	VH1156	HAIHDUTUSALLAS	CONDENSATE TRAY	
5-72	VH1214-2	HAIHDUTUSKIERUKKA	CONDENSATE COIL	
5-76	VH1238	LAUHDUTTIMEN SUODATIN	CONDENSER FILTER	
5-77	VH1199	SUODATTIMEN PIDIN	FILTER CATCH	
5-78	7500178	ANTURI T3	PROBE T3	
5-84	7500015	PRESSOSTAATTI KP15	PRESSOSTAT KP15	
5-85	6000752	NESTELASI	SIGHT GLASS	
5-86	6000038	VARAAJA 1.3L	ACCUMULATOR	

LAUHDUTINMODUULI, CONDENSER MODULE C940 RHDS, M940 RHDS



C940, M940 VH2091

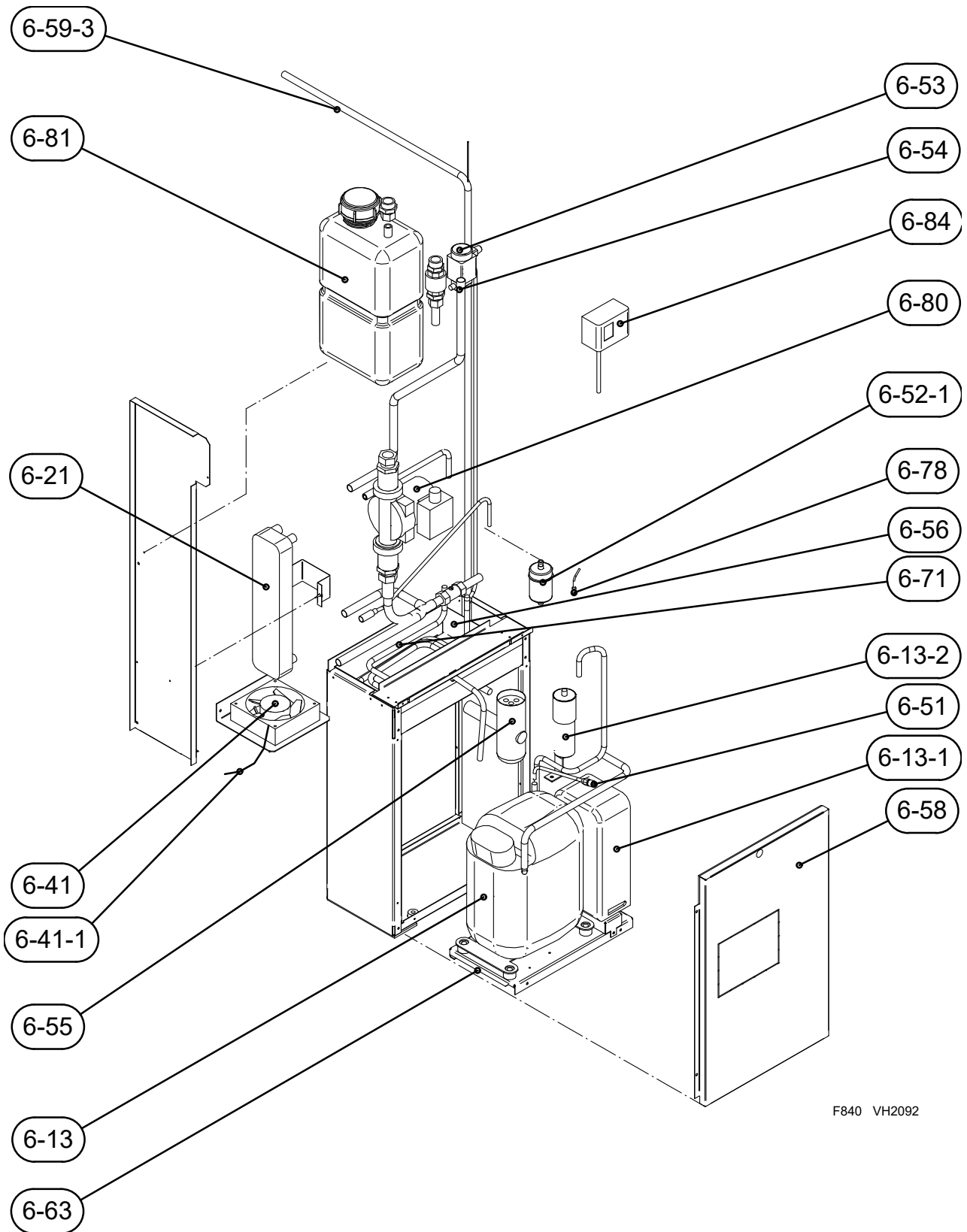
HOTEL, RESTAURANT & CATERING

Modular Step-in Cold Rooms

LAUHDUTINMODUULI, CONDENSER MODULE C940 RHDS, M940 RHDS

No.	Koodi Code	Nimike	Item	Huom! Notes!
6-11	6200075	KOMPRESSORI NEK6213GK	COMPRESSOR NEK6213GK	MIP60
6-11-1		RELEKOTELO	RELAY BOX	
6-11-2		KÄYNNISTYSKONDENSAATTORI	START CONDENSATOR	
6-21	6100024	LEVYLÄMMÖNVAIHDIN B8H-10	PLATE HEAT EXCHANGER B8H-10	
6-41	5000045	LAITEPUHALLIN 120x120	FAN 120x120	
6-41-1	GD1981-3	PUHALTIMEN JOHTO	WIRE OF FAN	
6-51	6000054	NEULAVENTTIILI 6 MM	CHADERER 6 MM	
6-52-1	6000681	KAPILLAARIKUIVAIN DML032S	DRYER DML032S	
6-53	6000469	MAGN-VENT.RUNKO EVR3 J., M940G	SOLENOID VALVE EVR3 J, M940G	
6-54	6000498	KELA EVR3 220V/50Hz 10W, M940G	COIL EVR3 220V/50HZ 10W, M940G	
6-56	VH1106	HAIHDUTUSALLAS	CONDENSATE TRAY	
6-58	VH1120	ETULUUKKU	FRONT COVER	
6-59-3	VH1136-3	LÄMMÖNVAIHDIN	HEAT EXCHANGER	
6-63	VH1183	KOMPRESSORIALUSTA	COMPRESSOR MOUNT	
6-71	VH1214-1	HAIHDUTUSKIERUKKA	CONDENSATE COIL	
6-78	7500179	ANTURI T3	PROBE T3	MIP58
6-80	7600149	KIERTOVIPIPUMPPU	PUMP	
6-81	VH2192	PAISUNTASÄILIÖ	TANK	
6-82	6000512	EI KÄYTÖSSÄ ENÄÄ, PRESSOSTAATTI KP5	NOT IN USE, PRESSOSTAT KP5	MIP60
6-83	6000515	EI KÄYTÖSSÄ ENÄÄ, PRESSOSTAATTI KPR5	NOT IN USE, PRESSOSTAT KRP5	MIP58
5-84	6000512	PRESSOSTAATTI KP5	PRESSOSTAT KP5	

LAUHDUTINMODUULI, CONDENSER MODULE F840 RHDS

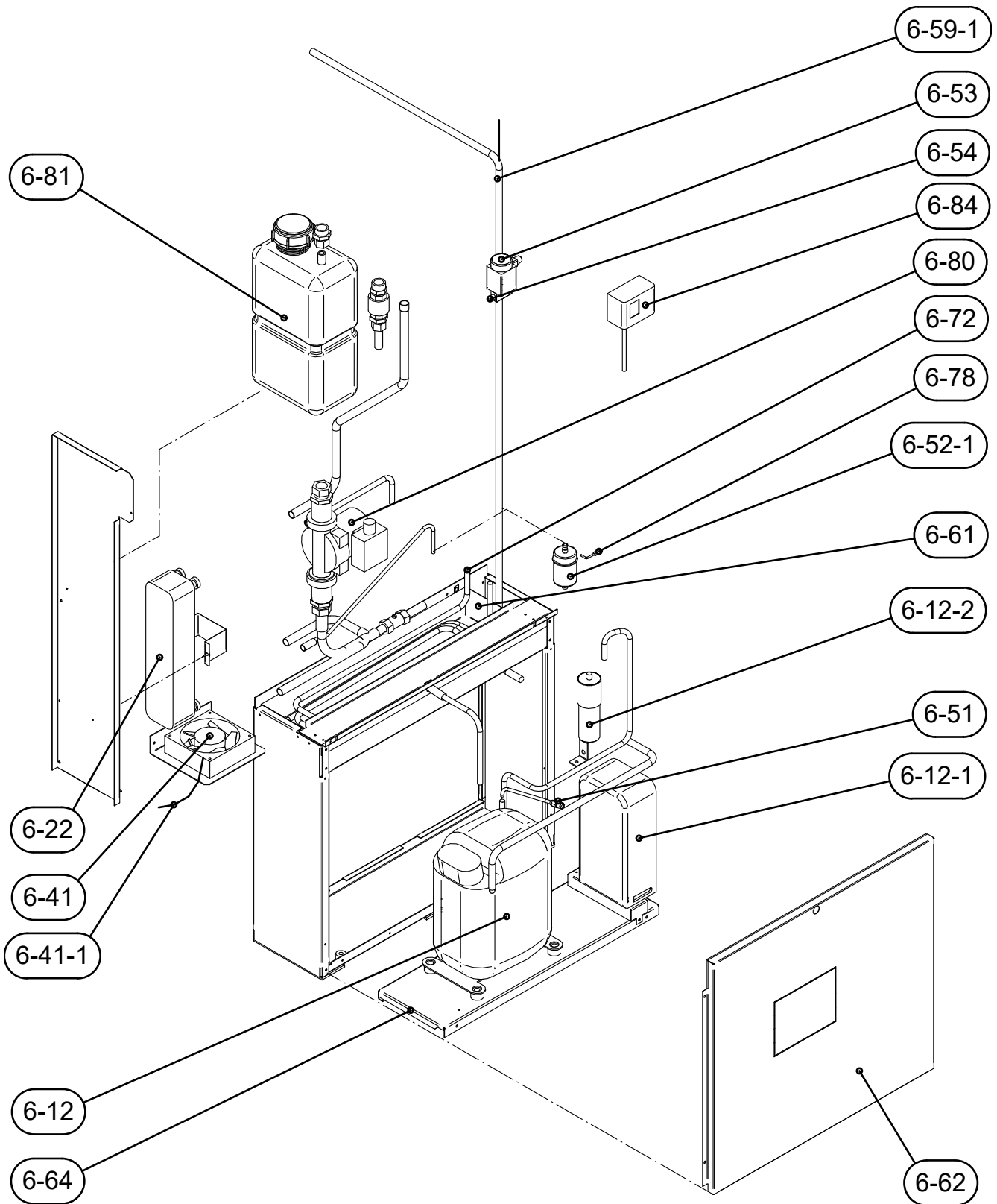


F840 VH2092

LAUHDUTINMODUULI, CONDENSER MODULE F840 RHDS

No.	Koodi Code	Nimike	Item	Huom! Notes!
6-13	6200023	KOMPRESSORI CAJ 2446Z	COMPRESSOR CAJ 2446Z	R452A
6-13-1		RELEKOTELO	RELAY BOX	
6-13-2		KÄYNNISTYSKONDENSAATTORI	START CONDENSATOR	
6-13b	6200420	KOMPRESSORI AJ2446P-FZ 50Hz	COMPRESSOR AJ2446P-FZ 50Hz	R455A, 4/2022>
6-21	6100024	LEVYLÄMMÖNVAIHDIN B8H-10	PLATE HEAT EXCHANGER B8H-10	
6-41	5000045	LAITEPUHALLIN 120x120	FAN 120x120	
6-41-1	GD1981-3	PUHALTIMEN JOHTO	WIRE OF FAN	
6-51	6000054	NEULAVENTTIILI 6 MM	CHADERER 6 MM	
6-52-1	6000681	KAPILLAARIKUIVAIN DML032S	DRYER DML032S	
6-53	6000469	MAGN-VENT.RUNKO EVR3 J.	SOLENOID VALVE EVR3 J	
6-54	6000498	KELA EVR3 220V/50Hz 10W	COIL EVR3 220V/50HZ 10W	
6-55	8900960	YLI-ALIPAINEVENTTIILI	PRESSURE RELIEF VALVE	
6-56	VH1106	HAIHDUTUSALLAS	CONDENSATE TRAY	
6-58	VH1120	ETULUUKKU	FRONT COVER	
6-59-3	VH1136-3	LÄMMÖNVAIHDIN	HEAT EXCHANGER	
6-63	VH1183	KOMPRESSORIALUSTA	COMPRESSOR MOUNT	
6-71	VH1214-1	HAIHDUTUSKIERUKKA	CONDENSATE COIL	
6-78	7500179	ANTURI T3	PROBE T3	MIP58
6-80	7600149	KIERTOVIIPUMPPU	PUMP	
6-81	VH2192	PAISUNTASÄILIÖ	TANK	
6-82	6000512	EI KÄYTÖSSÄ ENÄÄ, PRESSOSTAATTI KP5	NOT IN USE, PRESSOSTAT KP5	MIP66
6-83	6000515	EI KÄYTÖSSÄ ENÄÄ, PRESSOSTAATTI KPR5	NOT IN USE, PRESSOSTAT KRP5	MIP58
5-84	6000512	PRESSOSTAATTI KP5	PRESSOSTAT KP5	

LAUHDUTINMODUULI, CONDENSER MODULE C1240 RHDS, M1240 RHDS



C1240,M1240 VH2093

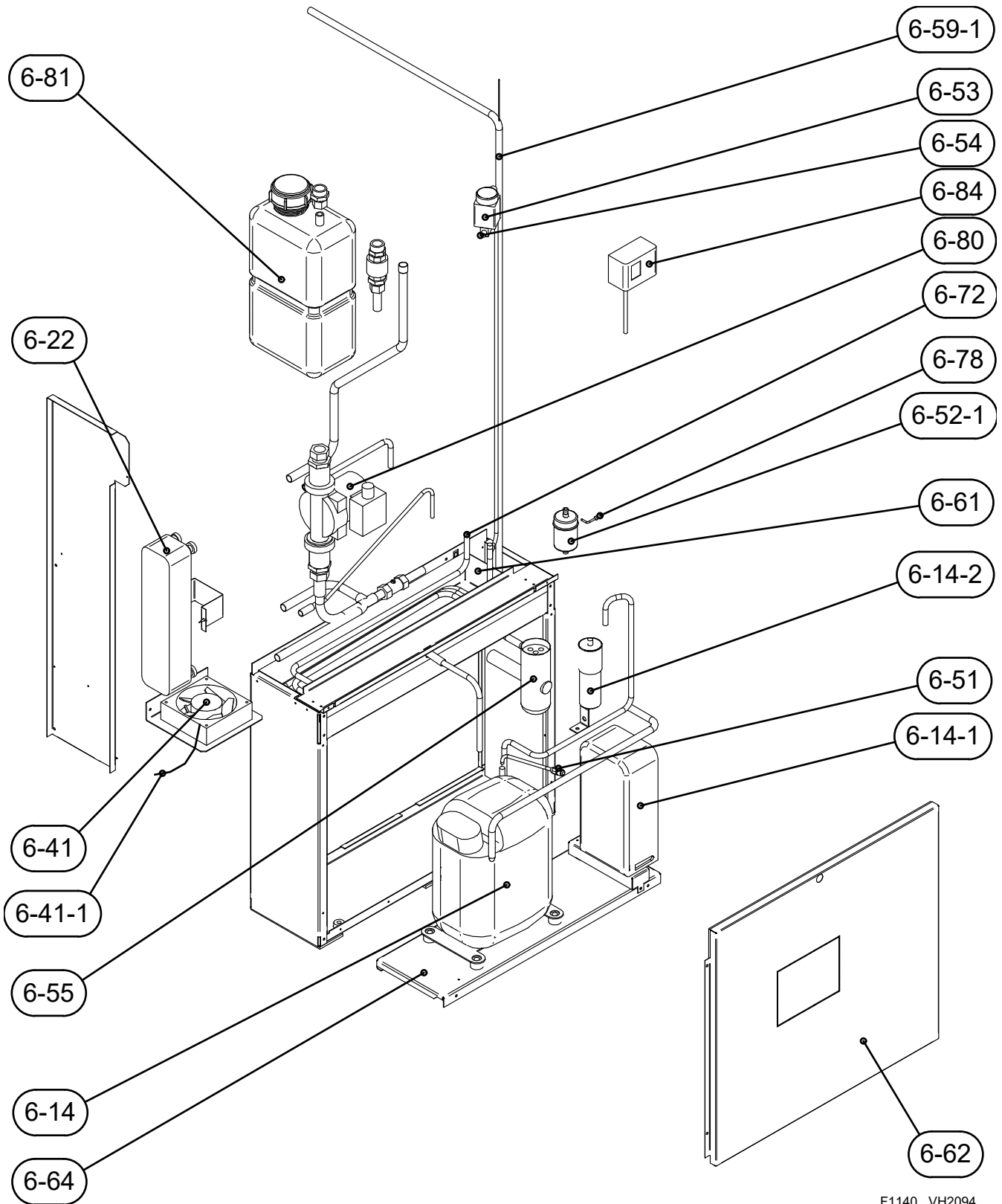
HOTEL, RESTAURANT & CATERING

Modular Step-in Cold Rooms

LAUHDUTINMODUULI, CONDENSER MODULE C1240 RHDS, M1240 RHDS

No.	Koodi Code	Nimike	Item	Huom! Notes!
6-12	6200064	KOMPRESSORI CAJ 9510Z	COMPRESSOR CAJ 9510Z	R452A
6-12-1		RELEKOTELO	RELAY BOX	
6-12-2		KÄYNNISTYSKONDENSAATTORI	START CONDENSATOR	
6-12b	6200423	KOMPRESSORI AJ4510P-FZ 50Hz	COMPRESSOR AJ4510P-FZ 50Hz	R455A, 4/2022>
6-22	6100025	LEVYLÄMMÖNVAIHDIN B8H-20	HEAT EXCHANGER B8H-20	
6-41	5000045	LAITEPUHALLIN 120x120	FAN 120x120	
6-41-1	GD1981-3	PUHALTIMEN JOHTO	WIRE OF FAN	
6-51	6000054	NEULAVENTTIILI 6 MM	CHADERER 6 MM	
6-52-1	6000681	KAPILLAARIKUIVAIN DML032S	DRYER DML032S	
6-53	6000469	MAGN-VENT.RUNKO EVR3 J., M1240G	SOLENOID VALVE EVR3 J, M1240G	
6-54	6000498	KELA EVR3 220V/50Hz 10W, M1240G	COIL EVR3 220V/50HZ 10W, M1240G	
6-61	VH1156	HAIHDUTUSALLAS	CONDENSATE TRAY	
6-62	VH1158	ETULUUKKU	FRONT COVER	
6-59-1	VH1136-1	LÄMMÖNVAIHDIN	HEAT EXCHANGER	
6-64	VH1185	KOMPRESSORIALUSTA	COMPRESSOR MOUNT	
6-72	VH1214-2	HAIHDUTUSKIERUKKA	CONDENSATE COIL	
6-78	7500179	ANTURI T3	PROBE T3	MIP58
6-80	7600149	KIERTOESIPUMPPU	PUMP	
6-81	VH2192	PAISUNTASÄILIÖ	TANK	
6-82	6000512	EI KÄYTÖSSÄ ENÄÄ, PRESSOSTAATTI KP5	NOT IN USE, PRESSOSTAT KP5	MIP66
6-83	6000515	EI KÄYTÖSSÄ ENÄÄ, PRESSOSTAATTI KPR5	NOT IN USE, PRESSOSTAT KRP5	MIP58
5-84	6000512	PRESSOSTAATTI KP5	PRESSOSTAT KP5	

LAUHDUTINMODUULI, CONDENSER MODULE F1140 RHDS

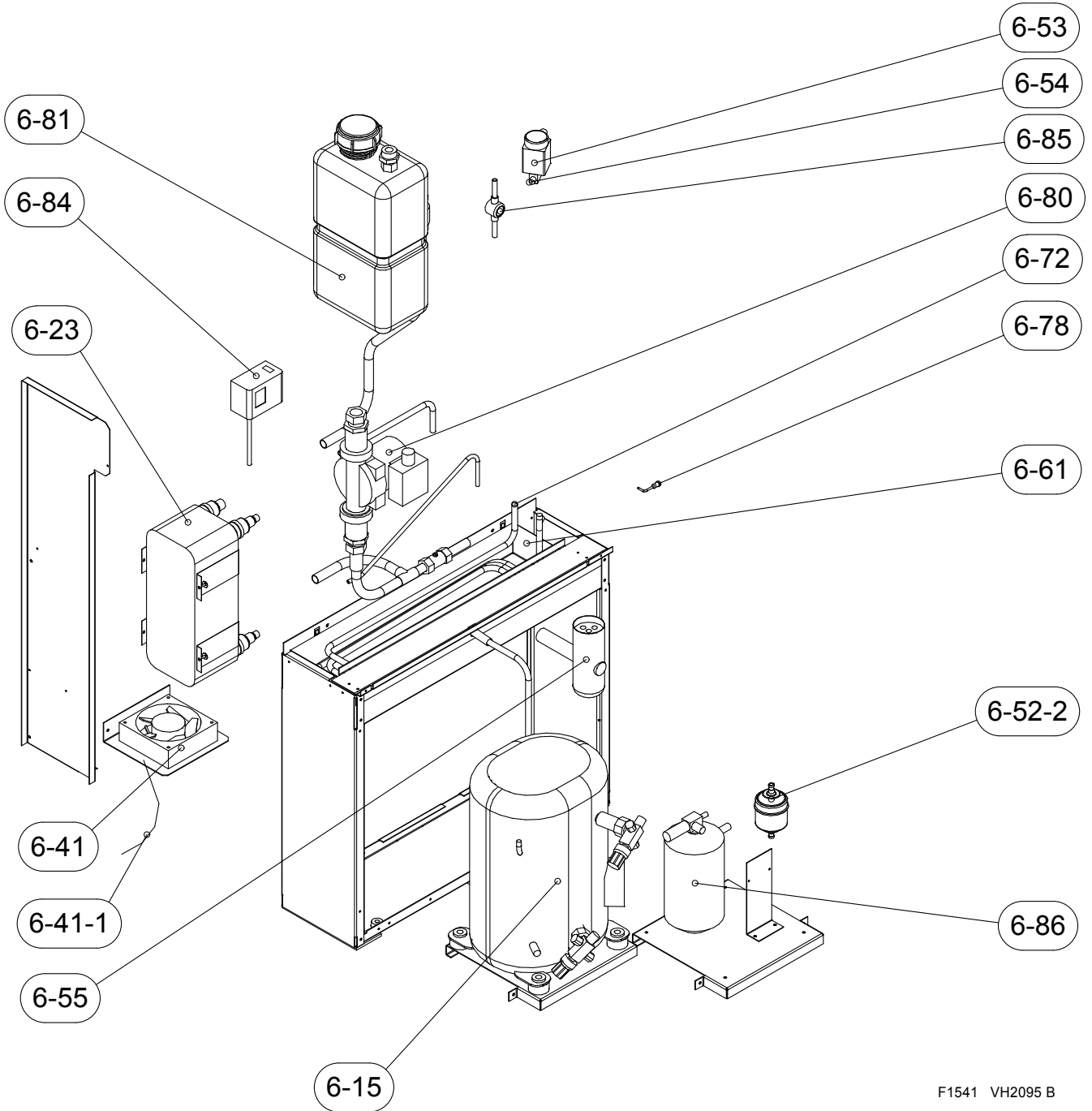


F1140 VH2094

LAUHDUTINMODUULI, CONDENSER MODULE F1140 RHDS

No.	Koodi Code	Nimike	Item	Huom! Notes!
6-14	6200024	KOMPRESSORI CAJ 2464Z	COMPRESSOR CAJ 2464Z	R452A
6-14-1		RELEKOTELO	RELAY BOX	
6-14-2		KÄYNNISTYSKONDENSAATTORI	START CONDENSATOR	
6-14b	6200421	KOMPRESSORI AJ2464P-FZ 50Hz	COMPRESSOR AJ2464P-FZ 50Hz	R455A, 4/2022>
6-22	6100025	LEVYLÄMMÖNVAIHDIN B8H-20	PLATE HEAT EXCHANGER B8H-20	
6-41	5000045	LAITEPUHALLIN 120x120	FAN 120x120	
6-41-1	GD1981-3	PUHALTIMEN JOHTO	WIRE OF FAN	
6-51	6000054	NEULAVENTTIILI 6 MM	CHADERER 6 MM	
6-52-1	6000681	KAPILLAARIKUIVAIN DML032S	DRYER DML032S	
6-53	6000469	MAGN-VENT.RUNKO EVR3 J.	SOLENOID VALVE EVR3 J	
6-54	6000498	KELA EVR3 220V/50Hz 10W	COIL EVR3 220V/50HZ 10W	
6-55	8900960	YLI-ALIPAINEVENTTIILI	PRESSURE RELIEF VALVE	
6-59-1	VH1136-1	LÄMMÖNVAIHDIN	HEAT EXCHANGER	
6-61	VH1156	HAIHDUTUSALLAS	CONDENSATE TRAY	
6-62	VH1158	ETULUUKKU	FRONT COVER	
6-64	VH1185	KOMPRESSORIALUSTA	COMPRESSOR MOUNT	
6-72	VH1214-2	HAIHDUTUSKIERUKKA	CONDENSATE COIL	
6-78	7500172	ANTURI T3	PROBE T3	MIP58
6-80	7600149	KIERTOVIIPUMPPU	PUMP	
6-81	VH2192	PAISUNTASÄILIÖ	TANK	
6-82	6000512	EI KÄYTÖSSÄ ENÄÄ, PRESSOSTAATTI KP5	NOT IN USE, PRESSOSTAT KP5	MIP66
6-83	6000515	EI KÄYTÖSSÄ ENÄÄ, PRESSOSTAATTI KPR5	NOT IN USE, PRESSOSTAT KP5	MIP58
5-84	6000512	PRESSOSTAATTI KP5	PRESSOSTAT KP5	

LAUHDUTINMODUULI, CONDENSER MODULE F1541 RHDS



F1541 VH2095 B

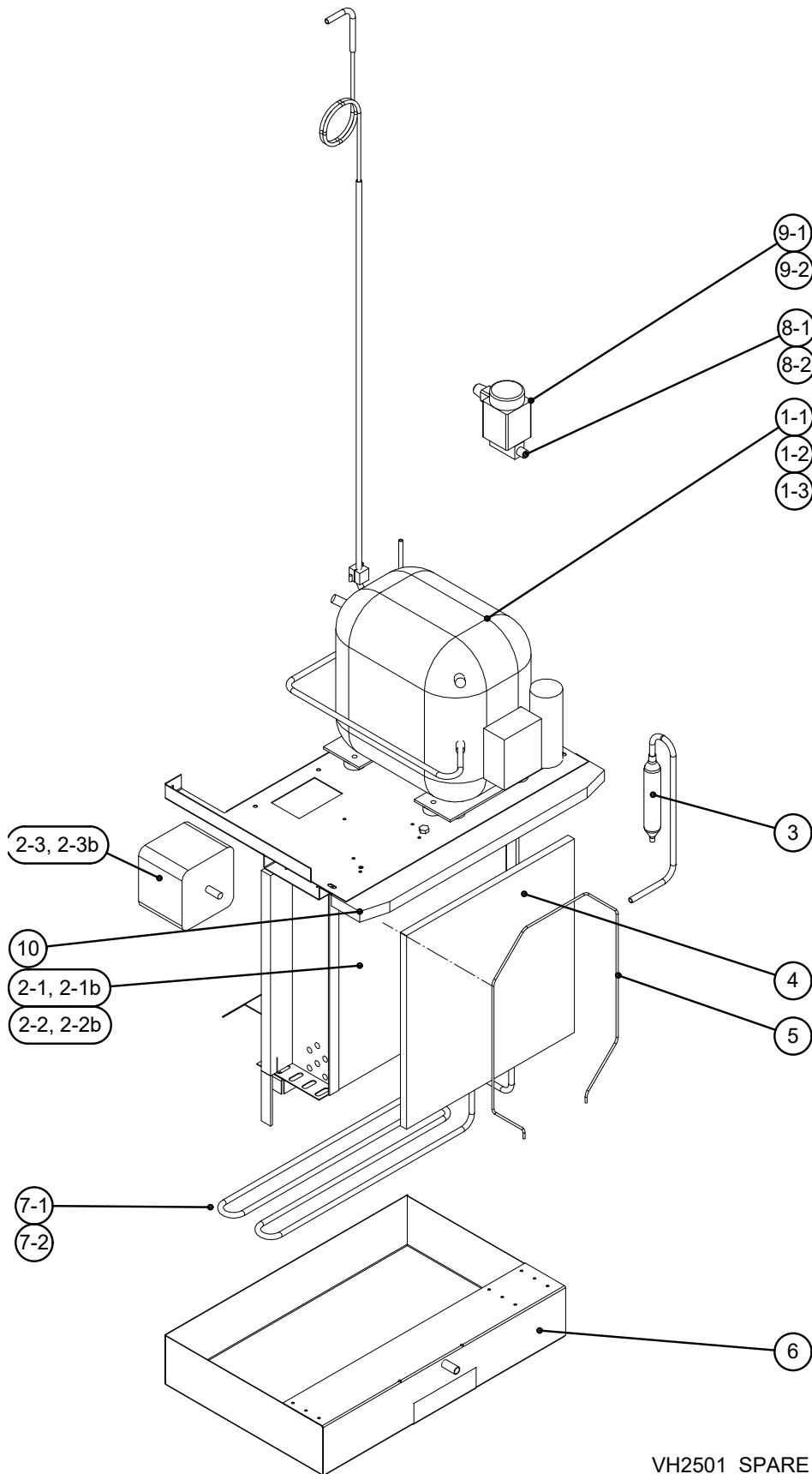
HOTEL, RESTAURANT & CATERING

Modular Step-in Cold Rooms

LAUHDUTINMODUULI, CONDENSER MODULE F1541 RHDS

No.	Koodi Code	Nimike	Item	Huom! Notes!
6-15	6200048	KOMPRESSORI TFH 2480Z 'K'	COMPRESSOR TFH 2480Z 'K'	R452A
6-15b	6200422	KOMPRESSORI FH2480P-XG 50Hz	COMPRESSOR FH2480P-XG 50Hz	R455A, 6/2022>
6-23	6100027	LEVYLÄMMÖNVAIHDIN B10H-40	PLATE HEAT EXCHANGER B10H-40	
6-23b	6100035	LEVYLÄMMÖNVAIHDIN D22-50	PLATE HEAT EXCHANGER D22-50	Vaihtoehto / Alternative
6-41	5000045	LAITEPUHALLIN 120x120	FAN 120x120	
6-41-1	GD1981-3	PUHALTIMEN JOHTO	WIRE OF FAN	
6-52-2	6000704	KAPILLAARIKUIVAIN DML052S	DRYER DML052S	
6-53	6000469	MAGN-VENT.RUNKO EVR3 J.	SOLENOID VALVE EVR3 J	
6-54	6000498	KELA EVR3 220V/50Hz 10W	COIL EVR3 220V/50HZ 10W	
6-55	8900960	YLI-ALIPAINVENTTIILI	PRESSURE RELIEF VALVE	
6-61	VH1156	HAIHDUTUSALLAS	CONDENSATE TRAY	
6-72	VH1214-2	HAIHDUTUSKIERUKKA	CONDENSATE COIL	
6-78	7500172	ANTURI T3	PROBE T3	
6-80	7600149	KIERTOVIIPUMPPU	PUMP	
6-81	VH2192	PAISUNTASÄILIÖ	TANK	
6-82	6000512	EI KÄYTÖSSÄ ENÄÄ, PRESSOSTAATTI KP5	NOT IN USE, PRESSOSTAT KP5	MIP66
6-84	7500015	PRESSOSTAATTI KP15	PRESSOSTAT KP15	
6-85	6000752	NESTELASI	SIGHT GLASS	
6-86	6000038	VARAAJA 1.3L	ACCUMULATOR	

LAUHDUTINMODUULI, CONDENSER MODULE C950, M950, F850, F851



VH2501_SPARE

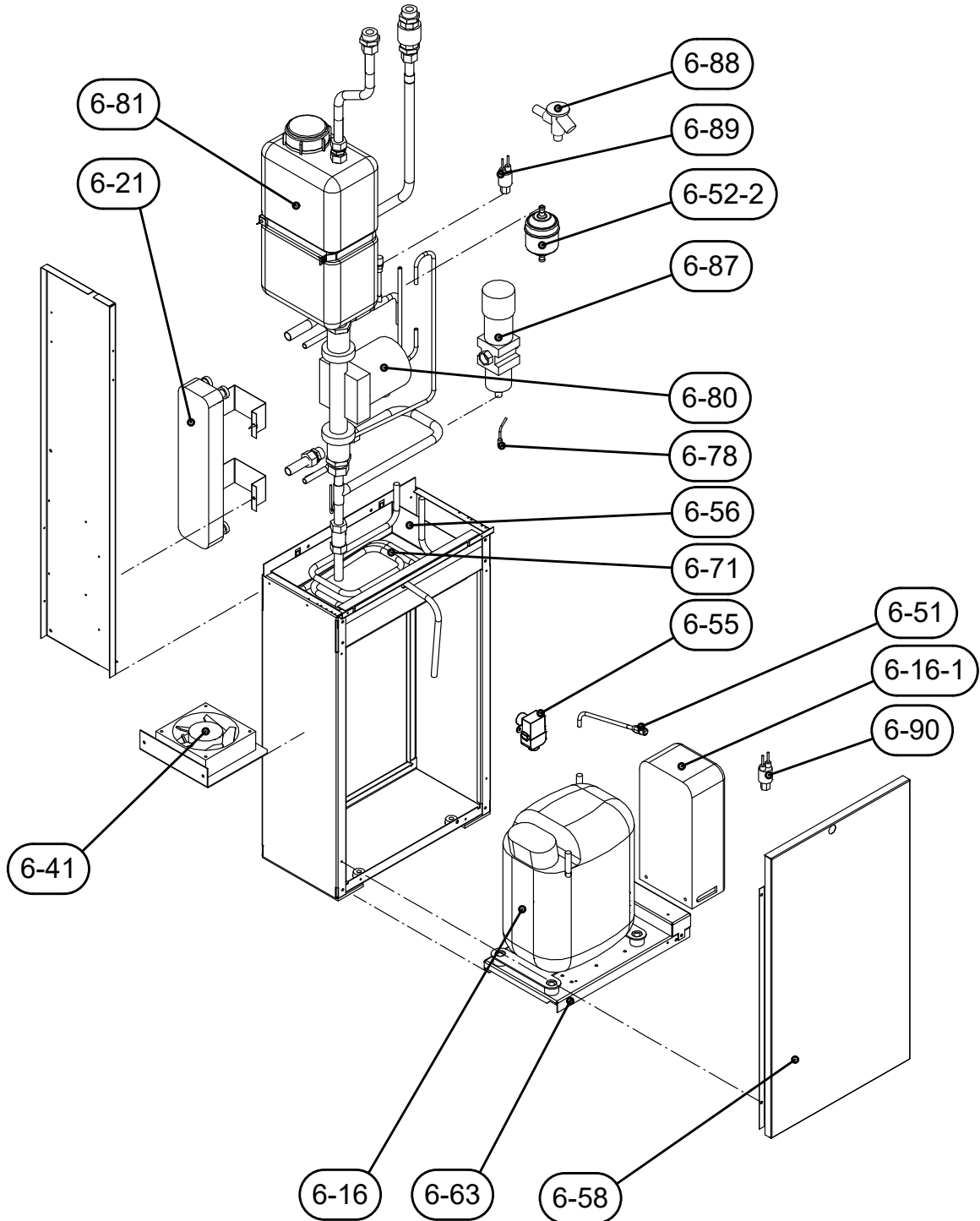
HOTEL, RESTAURANT & CATERING

Modular Step-in Cold Rooms

LAUHDUTINMODUULI, CONDENSER MODULE C950, M950, F850, F851

No.	Koodi Code	Nimike	Item	Huom! Notes!
1-1	6200199	KOMPRESSORI NP14TB	COMPRESSOR NP14TB	C950, M950
1-2	6200375	KOMPRESSORI SC21CNX 50Hz	COMPRESSOR SC21CNX 50Hz	F850
1-3	6200079	KOMPRESSORI NT2210U	COMPRESSOR NT2210U	F851
2-1	6100030	LAUHDUTIN LCE140	CONDENSER LCE140	C950, M950, F850
2-1b	VH2860	LAUHDUTIN KP LCE140	CONDENSER LCE140	7/2019>
2-2	6100031	LAUHDUTIN LCE168	CONDENSER LCE168	
2-2b	VH2861	LAUHDUTIN KP LCE168	CONDENSER LCE168	7/2019>
2-3	5000061	IQ-3612 PUHALLINMOOTTORI	IQ-3612 FAN MOTOR	7/2019>C950,M950F850, F851
2-3b	5000081	NIQ-3212 PUHALLINMOOTTORI	NIQ-3212 FAN MOTOR	11/2020>
3	6000063	KAPILLAARIKUIVAIN 15 G	DRYER 15 G	
4	VH1237	LAUHDUTTIMEN SUODATIN	CONDENSER FILTER	
5	VH1199	SUODATTIMEN PIDIN	FILTER CATCH	
6	VH2300	HAIHDUTUSALLAS	CONDENSATE TRAY	
7-1	VH2321	HAIHDUTUSKIERUKKA	CONDENSATE COIL	F850, C950, M950
7-2	VH2322	HAIHDUTUSKIERUKKA	CONDENSATE COIL	F851
8-2	6000469	MAGNEETTIVENTTIILIN RUNKO EVR 3	SOLENOID VALVE EVR 3	M950, F850, F851
9-2	6000498	MAGNEETTIVENTTIILIN KELA EVR 3	COIL EVR 3	M950, F850, F851
10	VH2313	ILMANKIERRONESTOLEVY	AIR BLOCK	

LAUHDUTINMODUULI, CONDENSER MODULE C950B RHDS, F850B RHDS, F851B RHDS



C950B
F850B, F51B

VH2680

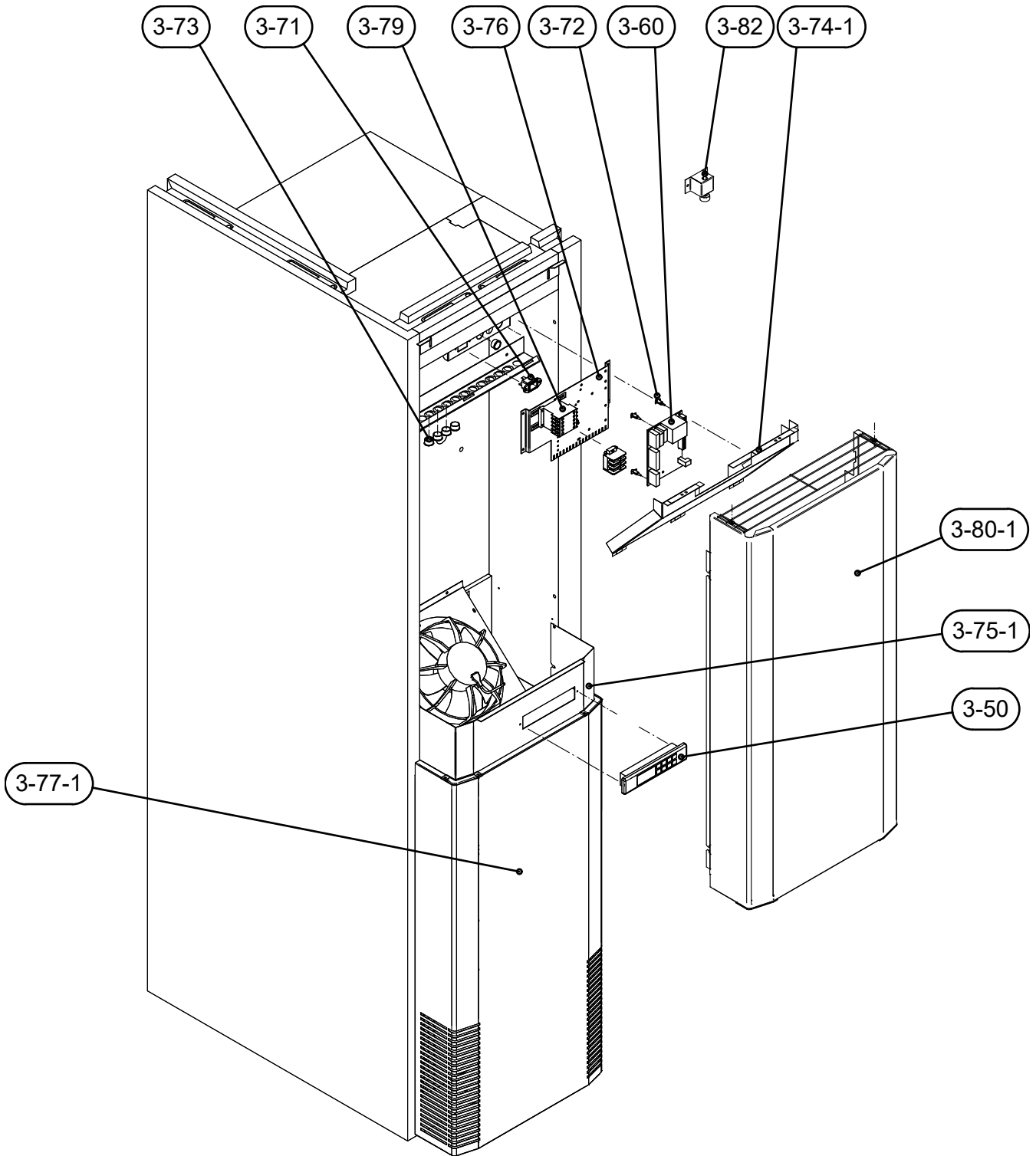
HOTEL, RESTAURANT & CATERING

Modular Step-in Cold Rooms

LAUHDUTINMODUULI, CONDENSER MODULE C950B RHDS, F850B RHDS, F851B RHDS

No.	Koodi Code	Nimike	Item	Huom! Notes!
6-16	6200079	KOMPRESSORI NT2210U	COMPRESSOR NT2210U	F850B, F851B
6-16	6200208	KOMPRESSORI NPT14RA	COMPRESSOR NPT14RA	C950B
6-16-1		RELEKOTELO	RELAY BOX	
6-21	6100028	LEVYLÄMMÖNVAIH DIN B3-020	PLATE HEAT EXCHANGER B3-020	
6-41	5000066-5	LAITEPUHALLIN 120x120	FAN 120x120	
6-51	6000054	NEULAVENTTIILI 6 MM	CHADERER 6 MM	
6-52-2	6000704	KAPILLAARIKUIVAIN DML052S	DRYER DML052S	C950B, F850B
6-52-2	6000710	COMBIKUIVAIN DM2033S	DRYER DM2033S	F851B
6-55	GD3438	ALIPAINVENTTIILI	PRESSURE RELIEF VALVE	
6-56	VH1106	HAIHDUTUSALLAS	CONDENSATE TRAY	
6-58	VH2756	ETULUUKKU	FRONT COVER	
6-63	VH1183	KOMPRESSORIALUSTA	COMPRESSOR MOUNT	
6-71	VH1214-1	HAIHDUTUSKIERUKKA	CONDENSATE COIL	
6-78	7500179	ANTURI T3	PROBE T3	
6-80	7600151	KIERTOVIPIPUMPPU	PUMP	
6-81	VH2192	PAISUNTASÄILIÖ	TANK	
6-87	6000489	VESIVENTTIILI	WATER VALVE	
6-88	6000340	EXP.VENTTIILI TUB4 R290	EXP.VALVE TUB4 R290	
6-89	6000521	MINIPRESSO	PRESSOSTAT	
6-90	6000520	MINIPRESSO	PRESSOSTAT	

SÄHKÖOSAT, ELECTRICAL PARTS F840, M940, C950, M950, F850, F851



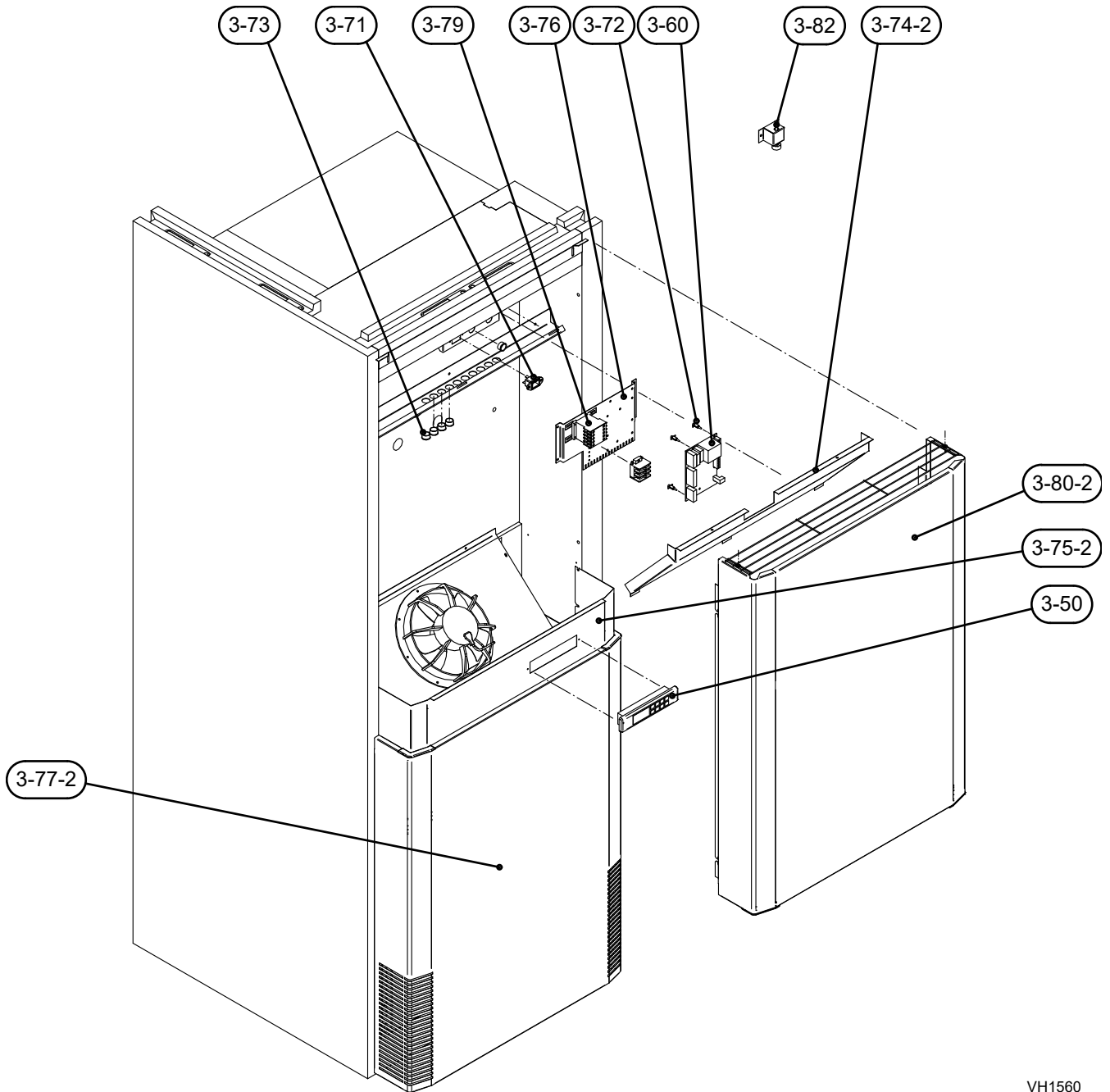
VH1559

HOTEL, RESTAURANT & CATERING Modular Step-in Cold Rooms

SÄHKÖOSAT, ELECTRICAL PARTS F840, M940, C950, M950, F850, F851

No.	Koodi Code	Nimike	Item	Huom! Notes!
3-50	7500306	NÄYTTÖ T620 PORKKA	THERMOSTAT T620 PORKKA	Previous 7500262
3-60	7500305	TERM.SÄÄDIN XW270k-5N0C1 PORKKA	CONTROL UNIT XW270k-5N0C1 PORKKA	Previous 7500261
3-71	7800096	KOJERASIA PX 0580/6.3	TERMINAL BOX PX 0580/6,3	Previous 7800097
3-72	7800115	RELEKORTIN PIDIKE	CIRCUIT BOARD HOLDER	
3-73	7800127	UB 750 HEYCO LÄPIVIENI	UB 750 HEYCO SPACER	
3-74-1	VH1148	SUOJAPELTI SÄHKÖILLE 500	CONNECTION BOX COVER 500	
3-75-1	VH1188	KÄYTTÖPANEELI 500	CONTROL PANEL 500	
3-76	VH1239	PIIRIKORTIN POHJALEVY	MOUNTING FRAME	
3-77-1	VH2030	VERHOLEVY ALAS KP 500	FRONT COVER 500 LOWER	
	VH2034	VERHOLEVY ALAS UPOUTETTU LATTIA	FRONT COVER LOWER, BUILD IN FLOOR	
3-79	7500048	KONTAKTORI	CONTACTOR	
3-80-1	VH2038	VERHOLEVY YLÖS 500	FRONT COVER UPPER 500	
	VH2560	VERHOLEVY YLÖS R290 MARK 5	FRONT COVER UPPER R290 MARK 5	
	VH2562	VERHOLEVY ALAS R290 MARK 5	FRONT COVER LOWER R290 MARK 5	
	VH2564	VERHOLEVY ALAS UPOUTETTU LATTIA R290 MARK 5	FRONT COVER LOWER R290 MARK 5, BUILD IN FLOOR	
3-82	VH2364	OVIKYTKIN KP	DOOR SWITCH	

SÄHKÖOSAT, ELECTRICAL PARTS F1140, F1541, C1240, M1240

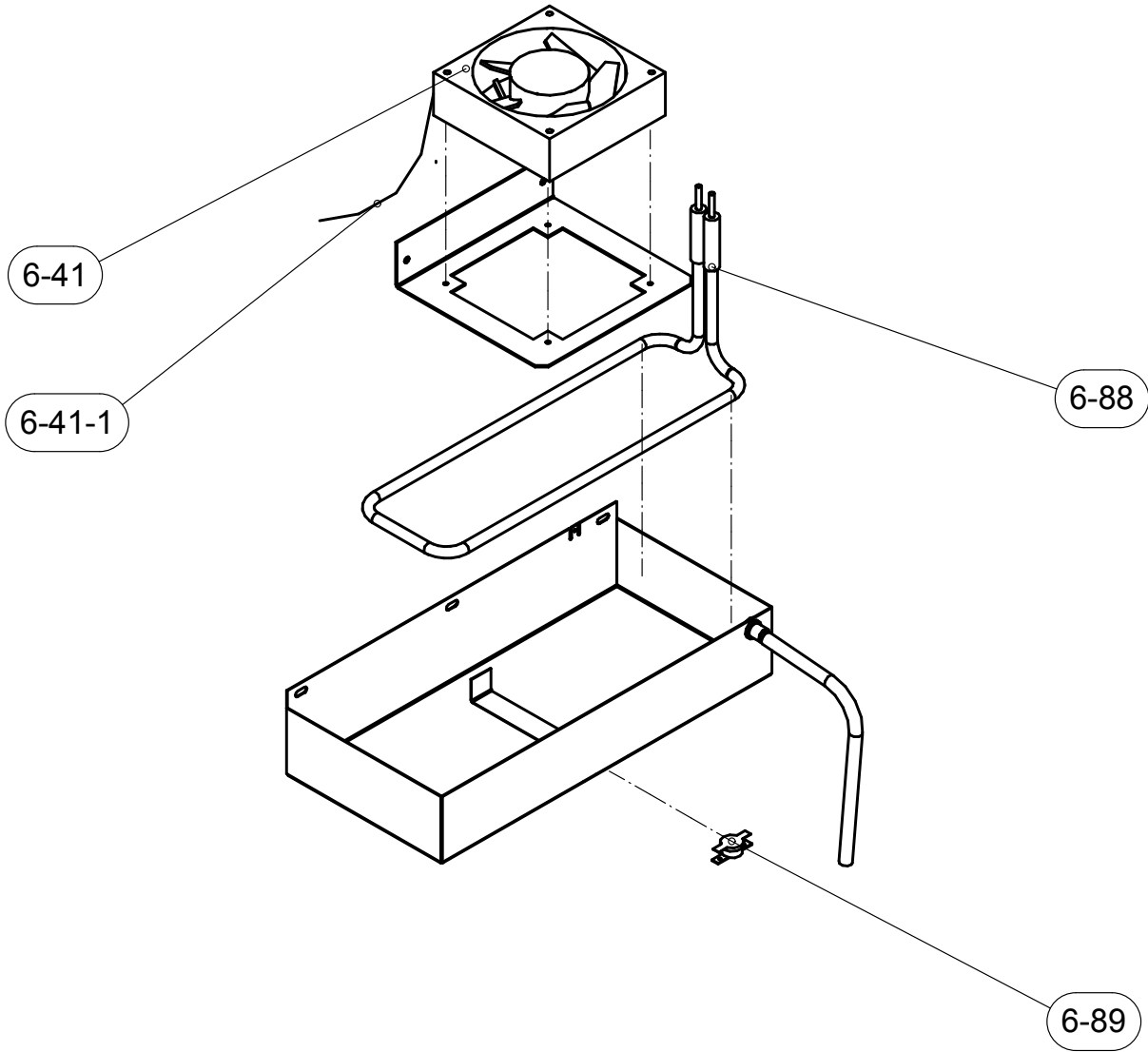


VH1560

SÄHKÖOSAT, ELECTRICAL PARTS F1140, F1541, C1240, M1240

No.	Koodi Code	Nimike	Item	Huom! Notes!
3-50	7500306	NÄYTTÖ T620 PORKKA	THERMOSTAT T620 PORKKA	Previous 7500262
3-60	7500305	TERM.SÄÄDIN XW270k-5N0C1 PORKKA	CONTROL UNIT XW270k-5N0C1 PORKKA	Previous 7500261
3-71	7800096	KOJERASIA PX 0580/6.3	TERMINAL BOX PX 0580/6,3	Previous 7800097
3-72	7800115	RELEKORTIN PIDIKE	CIRCUIT BOARD HOLDER	
3-73	7800127	UB 750 HEYCO LÄPIVIENTI	UB 750 HEYCO SPACER	
3-74-2	VH1170	SUOJAPELTI SÄHKÖILLE 750	CONNECTION BOX COVER 750	
3-75-2	VH1192	KÄYTTÖPANEELI 750	CONTROL PANEL 750	
3-76	VH1239	PIIRIKORTIN POHJALEVY	MOUNTING FRAME	
3-77-2	VH2031	VERHOLEVY ALAS 750	FRONT COVER 750 DOWN	
	VH2035	VERHOLEVY ALAS UPUTETTU LATTIA	FRONT COVER DOWN, BUILD IN FLOOR	
3-79	7500048	KONTAKTORI	CONTACTOR	
3-80-2	VH2039	VERHOLEVY YLÖS 750	FRONT COVER UPP 750	
3-82	VH2364	OVIKYTKIN KP	DOOR SWITCH	

KESKUSKONEELLISET MALLIT KK, CENTRAL UNITS CC



CC-model VH2097

KESKUSKONEELLISET MALLIT KK, CENTRAL UNITS CC

No.	Koodi Code	Nimike	Item	Huom! Notes!
5000045	6-41	LAITEP. 120x120x38 UF12A23BTHN	FAN OF CONDENSING TRAY	
GD1981-3	6-41-1	JOHTOSARJA LAITEP.UF12A23BTHN	WIRE OF COND. FAN	
7300043	6-88	HAIHDUTUSVASTUS 150W 240V	HEATING ELEMENT CONDENSATE	
7500042	6-89	NAPPITERMOST.US 602 SXRFAI 080	SAFETY THERMOSTAT	

MUISTIINPANOJA, NOTES

MUISTIINPANOJA, NOTES

PORKKA

Porkka Finland Oy is an internationally renowned designer and manufacturer of professional refrigeration solutions. The main areas of activity are HoReCa, medical and research and marine. Porkka is part of the Finnish Festivo-Porkka Group.

The Porkka brand is known for its quality and reliability - the long life cycle of the products, high quality and technical know-how. Porkka's success is based on decades of experience, customer-centric design and continuous product development. The materials used in Porkka products are as recyclable and environmentally friendly as possible. The recyclability of our products is over 95%.



Porkka's solutions are designed and manufactured in accordance with the quality standard ISO 9001: 2015. Porkka's quality system has been certified by Lloyd's Register. Porkka also has an environmental certificate ISO 14001: 2015 issued by LRQA.

We reserve the right to make changes without prior notice.